

DE ORIGINAL MONTAGE- UND BETRIEBSANLEITUNG

### Drehtorantrieb

twist 350 rapido

twist 350



Download der aktuellen Anleitung:



# Inhaltsverzeichnis

<b>Allgemeine Angaben</b> .....	<b>3</b>	<b>Funktionen und Anschlüsse</b> .....	<b>27</b>
Symbole .....	3	Sicherheitshinweise .....	27
Sicherheitshinweise .....	3	Jumper .....	27
Bestimmungsgemäße Verwendung .....	3	Taster auf der Steuerung .....	27
Bestimmungswidrige Verwendung .....	3	Potentiometer für Torflügelänge .....	27
Mischbetrieb .....	3	Steckplatz Funk .....	27
Zulässige Torflügelmaße .....	4	Schnittstelle TorMinal .....	27
Technische Daten .....	4	Leuchtdioden (LED) .....	28
Abmessungen .....	5	DIP-Schalter .....	29
Funktionsbeschreibung .....	5	Automatischer Zulauf .....	30
<b>Montagevorbereitungen</b> .....	<b>7</b>	Sicherungen .....	31
Sicherheitshinweise .....	7	Trafoanschluss .....	31
Benötigtes Werkzeug .....	7	DC 24 V Elektroschloss .....	31
Persönliche Schutzausrüstung .....	7	Warnlicht anschließen .....	32
Lieferumfang .....	7	Taster anschließen .....	32
<b>Montage</b> .....	<b>8</b>	Schlüsseltaster anschließen .....	33
Tipps für die Montage .....	8	Taster (Definiertes Öffnen) anschließen .....	33
Einbaulage Antrieb .....	8	Taster (Tor STOP) anschließen .....	33
A-/B-Maßtabelle (Richtwerte) .....	9	Taster (Definiertes Schließen) anschließen .....	33
Beschlüge .....	10	NOT-AUS anschließen .....	34
Beschlüge montieren .....	10	2-Draht-Lichtschanke anschließen .....	34
Steuerung montieren .....	11	4-Draht-Lichtschanke anschließen .....	34
Steuerung an Stromnetz anschließen (AC 230 V) .....	12	Externen Verbraucher anschließen .....	35
Antrieb an Steuerung anschließen .....	14	Potentialfreien Relaiskontakt anschließen .....	35
Einbausituation: „Tor nach außen öffnen“ .....	15	Motor anschließen .....	35
Endlagen einstellen .....	16	Verbindungskabelsatz anschließen .....	35
Antrieb entriegeln und verriegeln .....	17	Hauptschalter .....	35
<b>Inbetriebnahme</b> .....	<b>18</b>	<b>Wartung und Pflege</b> .....	<b>36</b>
Sicherheitshinweise .....	18	Sicherheitshinweise .....	36
Dauerbetrieb vorbereiten .....	18	Regelmäßige Prüfung .....	36
Torflügelänge einstellen .....	18	<b>Sonstiges</b> .....	<b>37</b>
Dauerbetrieb aktivieren .....	18	Demontage .....	37
Lernfahrt durchführen .....	19	Entsorgung .....	37
Steuerungsreset durchführen .....	19	Gewährleistung und Kundendienst .....	37
Funkempfänger (Variante – Somloq Rollingcode) .....	20	<b>Hilfe bei Störungen</b> .....	<b>38</b>
Externe Antenne anschließen .....	21	Tipps zur Störungssuche .....	38
Funkempfänger (Variante – SOMloq2) .....	22	<b>Steuerung DTA-1</b> .....	<b>40</b>
<b>Betrieb/Bedienung</b> .....	<b>25</b>	Einstellungen DIP-Schalter .....	40
Sicherheitshinweise .....	25	Einstellungen TorMinal .....	40
Notentriegelung bei Stromausfall .....	25	<b>Verdrahtungsplan</b> .....	<b>41</b>
Normalbetrieb .....	25		
Hinderniserkennung .....	25		
Sommer-/Winterbetrieb .....	25		
Tor öffnen und schließen .....	25		

# Allgemeine Angaben

## Symbole



### ACHTUNGSZEICHEN:

Wichtige Sicherheitsanweisungen!

Für die Sicherheit von Personen ist es lebenswichtig, alle Anweisungen zu befolgen. Diese Anweisungen aufbewahren!



### HINWEISZEICHEN:

Information, nützlicher Hinweis!



Verweist zu Beginn oder im Text auf ein entsprechendes Bild.

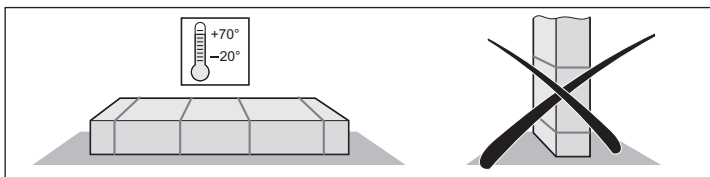
## Sicherheitshinweise

### allgemein

- Diese Montage- und Betriebsanleitung muss von der Person, die den Antrieb montiert, betreibt oder wartet, gelesen, verstanden und beachtet werden.
- Der Hersteller haftet nicht für Schäden oder Betriebsstörungen, die sich aus der Nichtbeachtung der Montage- und Betriebsanleitung ergeben.
- Unfallverhütungsvorschriften und gültige Normen in den entsprechenden Ländern beachten und einhalten.
- Gültige Richtlinien und Normen bei Montage und Betrieb beachten und einhalten, z. B.: EN 12453, EN 12604, EN 12605.
- Richtlinie „Technische Regeln für Arbeitsstätten ASR A1.7“ des Ausschusses für Arbeitsstätten (ASTA) beachten und einhalten (in Deutschland für den Betreiber gültig).
- Vor Arbeiten am Tor oder Antrieb die Anlage spannungsfrei schalten und gegen Wiedereinschalten sichern.
- Elektrische Leitungen fest verlegen und gegen Verlagern sichern.
- An der Mechanik oder den Schließkanten des Tores kann es Gefahr durch Quetsch- und Scherstellen geben.
- Niemals einen beschädigten Antrieb in Betrieb nehmen.
- Nach Montage und Inbetriebnahme alle Benutzer in die Funktion und Bedienung des Drehtorantriebes einweisen.
- Nur Original- Ersatzteile, -Zubehör und -Befestigungsmaterial des Herstellers verwenden.

### zur Lagerung

- Antrieb nur in geschlossenen und trockenen Räumen bei einer Raumtemperatur von  $-20\text{ °C}$  bis  $+70\text{ °C}$  lagern.
- Antrieb liegend lagern.



### für den Betrieb

- Keine Kinder oder nicht eingewiesene Personen die Torsteuerung bedienen lassen.
- Beim Öffnen oder Schließen des Tores dürfen sich keine Kinder, Personen, Tiere oder Gegenstände im Bewegungsbereich befinden.
- Nie in das laufende Tor oder sich bewegende Teile greifen.
- Sicherheits- und Schutzfunktionen regelmäßig auf sichere Funktion überprüfen und Fehler umgehend beheben. Siehe Kapitel „Wartung und Pflege“.
- Das Tor erst nach vollständigem Öffnen durchfahren.
- Die Krafttoleranz so gering wie möglich wählen.
- Bei automatischem Zulauf die Haupt- und Nebenschließkanten gemäß gültiger Richtlinien und Normen sichern.
- Schlüssel abziehen, um unbefugte Benutzung zu verhindern.
- **twist 350 rapido:**  
Zur Schließkantensicherung muss zwingend eine aktive Sicherheitskontaktleiste angebracht werden.

### für die Funkfernsteuerung

- Wenn durch Funkstörungen am Handsender oder Funkempfänger ein Unfallrisiko entstehen kann, zusätzliche Sicherheitseinrichtungen einsetzen.
- Funkfernsteuerung nur verwenden, wenn der Bewegungsbereich des Tores einsehbar und frei von Hindernissen ist.
- Handsender geschützt aufbewahren vor ungewollter Betätigung, z. B. durch Kinder oder Tiere.
- Funkfernsteuerung nicht verwenden an funktechnisch empfindlichen Orten oder Anlagen, z. B.: Flughäfen oder Krankenhäuser.
- Wenn erhebliche Störungen durch andere Fernmeldeanlagen auftreten, zuständiges Fernmeldeamt mit Funkstörmesstechnik (Funkortung) kontaktieren.

### Typenschild

- Das Typenschild ist auf der Innenseite des Deckels der Steuerung angebracht.

## Bestimmungsgemäße Verwendung



### HINWEIS!

Nach Einbau des Antriebes muss die für den Einbau des Antriebes verantwortliche Person, gemäß Maschinenrichtlinie 2006/42/EG, eine EG-Konformitätserklärung für die Toranlage ausstellen und das CE-Zeichen sowie ein Typenschild anbringen. Dies gilt auch im Privatbereich und auch dann, wenn der Antrieb an einem handbetätigten Tor nachgerüstet wird. Diese Unterlagen sowie die Montage- und Betriebsanleitung des Antriebes verbleiben beim Betreiber.

- Der Antrieb ist ausschließlich zum Öffnen und Schließen von 1- und 2-flügeligen Drehtoranlagen bestimmt. Jede andere oder darüber hinausgehende Verwendung gilt als nicht bestimmungsgemäß.
- Für Schäden durch nicht bestimmungsgemäße Verwendung haftet der Hersteller nicht und die Gewährleistung erlischt. Das Risiko trägt alleine der Betreiber.
- Antrieb nur in technisch einwandfreiem Zustand sowie bestimmungsgemäß, sicherheits- und gefahrenbewußt verwenden. Montage- und Betriebsanleitung beachten.
- Antrieb twist 350 nur mit Steuerung DTA-1 betreiben.
- Antrieb twist 350 und Steuerung DTA-1 nur im privaten, nicht-industriellen Bereich verwenden.
- Störungen umgehend beseitigen.
- Antrieb nur an Toren verwenden, die den gültigen Normen und Richtlinien entsprechen: z. B. EN 12453, EN 12604, EN 12605.
- Sicherheitsabstände zwischen Torflügel und Umgebung einhalten nach Norm EN 12604.
- Nur stabile und verwindungssteife Torflügel verwenden. Torflügel dürfen sich beim Öffnen oder Schließen nicht durchbiegen oder verwinden.
- Geringes Spiel der Torflügel in den Scharnieren sicherstellen.

## Bestimmungswidrige Verwendung

- Das Öffnen oder Schließen von Klappen z. B. für den Zugang von Hausdächern oder ähnliches.

## Mischbetrieb

- Mischbetrieb 1x twist 350 und 1x twist XL möglich.
- Mischbetrieb 1x twist 350 und 1x twist 200 E oder 200 EL ausschließlich möglich in Verbindung mit der Steuerung DTA-1 und dem Umbauset „twist XS“ (Artikelnummer 3248V000).

# Allgemeine Angaben

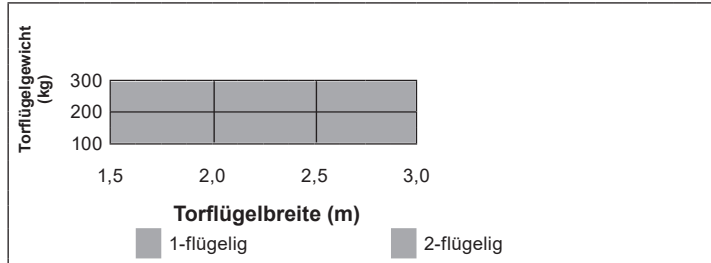
## Zulässige Torflügelmaße

	twist 350 rapido	twist 350
• Torgewicht pro Flügel:	max. 300 kg	max. 700 kg <sup>(1)</sup>
• Torbreite pro Flügel:	max. 3,0 m	max. 4,0 m <sup>(2)</sup>
• Füllung %:	siehe „Tabelle Füllung“	

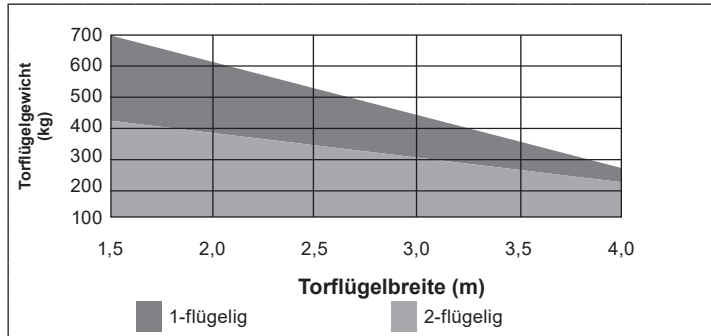
(1) bei max. 1,5 m Torflügelhöhe, 1-flügeliges Tor.

(2) bei max. 250 kg Torflügelgewicht, 1-flügeliges Tor.

### twist 350 rapido



### twist 350



## Tabelle Füllung

### twist 350 rapido

Höhe (m)	Füllung (%)			
	1,5	2	2,5	3
3	100	100	90	80
2,5	100	100	100	90
2	100	100	100	100
1,5	100	100	100	100
1	100	100	100	100
0,5	100	100	100	100
Breite (m)	1,5	2	2,5	3

### twist 350

Höhe (m)	Füllung (%)					
	1,5	2	2,5	3	3,5	4
3	100	100	90	80	60	40
2,5	100	100	100	90	70	50
2	100	100	100	100	90	70
1,5	100	100	100	100	100	90
1	100	100	100	100	100	100
0,5	100	100	100	100	100	100
Breite (m)	1,5	2	2,5	3	3,5	4

Angaben gültig bei B-Maß 320 mm und A-Maß 100 mm; ermittelte Werte bei Torblattstärke 50 mm und Drehpunkt mittig, bezogen auf das angegebene maximale Torgewicht.

### twist 350 rapido:

Zur Schließkantensicherung muss zwingend eine aktive Sicherheitskontaktleiste angebracht werden.

## Technische Daten

	twist 350 rapido	twist 350
Netzspannung	AC 220–240 V	
Nennfrequenz	50–60 Hz	
Speicherplätze im Funkempfänger	112*   40/450**	
Einschaltdauer	S3 = 40 %	
Bewegungshub	495 mm	
Betriebstemperatur	-30 °C bis +70 °C	
Emissionswert nach Betriebsumgebung	52 dB(A)	
IP-Schutzart Steuerung	IP65	
IP-Schutzart Antrieb	IP44	
Schutzklasse	I	
Max. Schubgeschwindigkeit	27 mm/s	18 mm/s
Max. Zug- und Druckkraft je Flügel	2.500 N	
Nenn-, Zug- und Druckkraft (je Flügel)	830 N	
Max. Leistungsaufnahme (je Flügel)	260 W	
Max. Stromaufnahme (je Flügel)	1,5 A	
Nennleistungsaufnahme (je Flügel)	96 W	
Nennstromaufnahme (je Flügel)	0,55 A	
Leistungsaufnahme im Energiesparmodus	3,8 W	
Max. Torgewicht je Flügel	300 kg	700 kg
Min. Flügellänge (je Flügel)	1,5 m	
Max. Flügellänge (je Flügel)	3 m	4 m
Torsteigung	0 %	

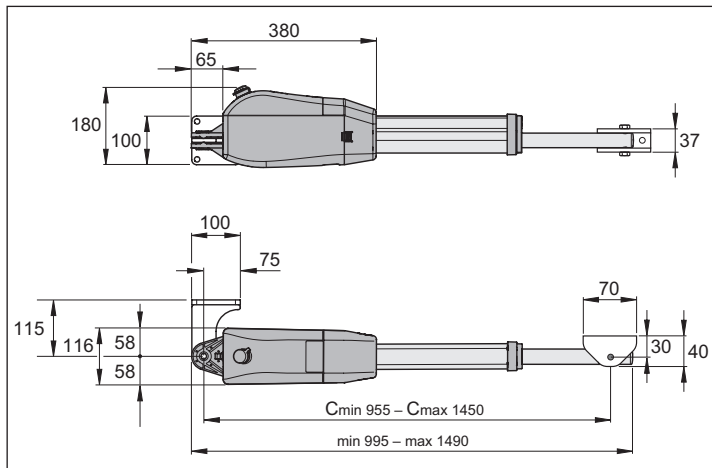
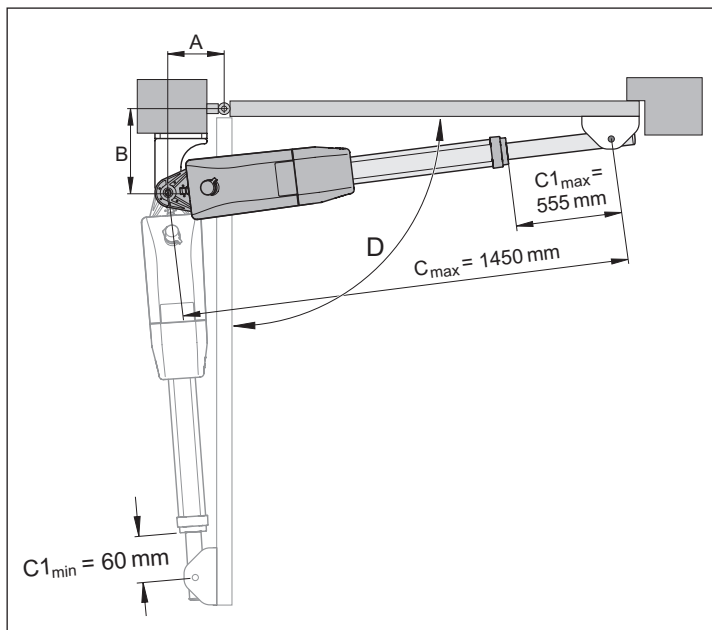
\* 112 Somloq Rollingcode

\*\* 40 SOMloq2 (Memo 450)

# Allgemeine Angaben

## Abmessungen

Alle Maße in mm.



## Funktionsbeschreibung



### HINWEIS!

Die Endlagen „Tor AUF“ und „Tor ZU“ werden über interne Endschalter des Antriebes eingestellt und im Betrieb erkannt.

Das Ein- und Ausfahren des Schubrohres bewirkt das Öffnen oder Schließen des Torflügels. Bei Erreichen der eingestellten Endlagen schaltet der Antrieb automatisch über Endschalter ab.

## Abschließen des Tores



### HINWEIS!

Ein mechanischer Anschlag in den Endlagen Tor AUF und Tor ZU ist zwingend erforderlich. Ein Elektroschloss kann als zusätzliche Verriegelung eingesetzt werden.

Der Torflügel benötigt für die Verriegelung kein Schloss, da der Antrieb selbsthemmend ist. Das Tor kann von Hand nicht aufgedrückt werden ohne den Antrieb oder die Beschläge zu beschädigen.

## Funkbetätigung

Der Antrieb kann mit dem mitgelieferten Handsender betätigt werden. Der Handsender muss auf den Funkempfänger eingelernt werden.

## Sicherheitseinrichtungen

Die Steuerung hat eine automatische Kraftüberwachung. Die benötigte Kraft wird während einer Lernfahrt eingelernt.

Wenn der Antrieb eine höhere als die eingelernte Kraft benötigt, stoppt der Antrieb und reversiert.

Verschiedene Sicherheitseinrichtungen können an die Steuerung angeschlossen werden, siehe „Funktionen und Anschlüsse“.

### Beispiele:

- Lichtschranke
- Sicherheitskontaktleiste mit separater Auswerteeinheit

## Vereinfachte Konformitätserklärung

Hiermit erklärt die **SOMMER Antriebs- und Funktechnik GmbH**, dass die Funkanlage (twist 350 rapido/twist 350) der Richtlinie 2014/53/EU entspricht. Der vollständige Text der EU-Konformitätserklärung für den Funk kann hier eingesehen werden:



<https://som4.me/mrl>

# Allgemeine Angaben

## Einbauerklärung

für den Einbau einer unvollständigen Maschine  
nach der Maschinenrichtlinie 2006/42/EG, Anhang II Teil 1 B

### SOMMER Antriebs- und Funktechnik GmbH

Hans-Böckler-Straße 27

73230 Kirchheim/Teck

Germany

erklärt hiermit, dass der Drehtorantrieb

### twist 350 rapido, twist 350

in Übereinstimmung mit der

- Maschinenrichtlinie 2006/42/EG
- Niederspannungsrichtlinie 2014/35/EU
- Richtlinie für elektromagnetische Verträglichkeit 2014/30/EU
- RoHS Richtlinie 2011/65/EU

entwickelt, konstruiert und gefertigt wurden.

Folgende Normen wurden angewandt:

- EN ISO 13849-1, PL „C“ Cat. 2 Sicherheit von Maschinen- Sicherheitsbezogene Teile von Steuerungen  
– Teil 1: Allgemeine Gestaltungsleitsätze
- EN 60335-1/2, Sicherheit von elektr. Geräten/Antrieben  
soweit diese zutrifft für Tore
- EN 61000-6-3 Elektromagnetische Verträglichkeit (EMV) –  
Störaussendung
- EN 61000-6-2 Elektromagnetische Verträglichkeit (EMV) –  
Störfestigkeit
- EN 60335-2-103 Sicherheit elektrischer Geräte für den Hausge-  
brauch und ähnliche Zwecke  
– Teil 2: Besondere Anforderungen für Antriebe  
für Tore, Türen und Fenster

Folgende Anforderungen des Anhangs 1 der Maschinenrichtlinie  
2006/42/EG werden eingehalten:

1.1.2, 1.1.3, 1.1.5, 1.2.1, 1.2.2, 1.2.3, 1.2.4, 1.2.6, 1.3.2, 1.3.4, 1.3.7,  
1.5.1, 1.5.4, 1.5.6, 1.5.14, 1.6.1, 1.6.2, 1.6.3, 1.7.1, 1.7.3, 1.7.4

Die speziellen technischen Unterlagen wurden nach Anhang VII Teil B  
erstellt und werden den Behörden auf Verlangen elektronisch übermittelt.

Die unvollständige Maschine ist nur zum Einbau in eine Toranlage  
bestimmt, um somit eine vollständige Maschine im Sinne der Maschi-  
nenrichtlinie 2006/42/EG zu bilden. Die Toranlage darf erst in Betrieb  
genommen werden, wenn festgestellt wurde, dass die gesamte Anlage  
den Bestimmungen der o. g. EG-Richtlinien entspricht.

Bevollmächtigter für das Zusammenstellen der technischen Unterlagen  
ist der Unterzeichner.

Kirchheim,  
20.04.2016



i.V. 

Jochen Lude  
Dokumentenverantwortlicher

# Montagevorbereitungen

## Sicherheitshinweise

**ACHTUNG!**  
**ZERSTÖRUNGSGEFAHR DURCH SPANNUNGSSPITZEN!**

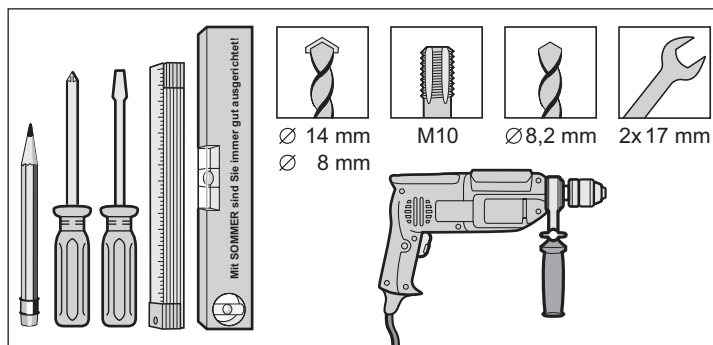
Spannungsspitzen, z. B. durch Schweißgeräte, können die Steuerung zerstören.

- Steuerung erst nach Abschluss aller Montagearbeiten an die Stromversorgung anschließen.

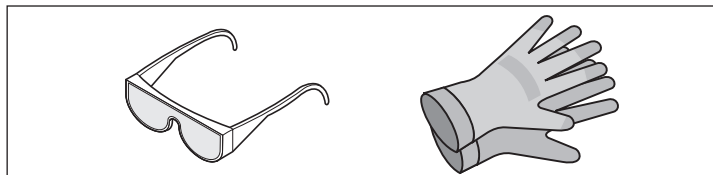
**ACHTUNG!**  
**Vor Arbeiten an Tor oder Antrieb Spannungsfrei machen und gegen Wiedereinschalten sichern.**

- Kabel in Leerrohren verlegen, die für den Einsatzzweck zugelassen sind, z. B. für Verlegung im Erdreich.
- Steuerung nur durch eine Elektrofachkraft an die Stromversorgung anschließen lassen.
- Montage gemäß der Montage- und Betriebsanleitung durchführen.
- Vor der Montage des Antriebes Verriegelungseinrichtungen (z. B. Elektroschlösser oder Sperrriegel) außer Betrieb nehmen oder abbauen.
- Stabile Befestigung am Pfosten/Pfeiler und Torflügel sicherstellen, da große Kräfte auftreten können beim Öffnen und Schließen des Tores.
- Funkenflug kann den Antrieb beschädigen, z. B. bei Schweißarbeiten an Pfosten oder Torflügeln. Vor Schweißarbeiten Antrieb abdecken oder abmontieren.
- Wenn ein Taster zum Öffnen oder Schließen eingesetzt wird, Taster außerhalb der Reichweite von Kindern montieren, in einer Höhe von mindestens 1,6 m.
- Nur zugelassenes Befestigungsmaterial verwenden.

## Benötigtes Werkzeug



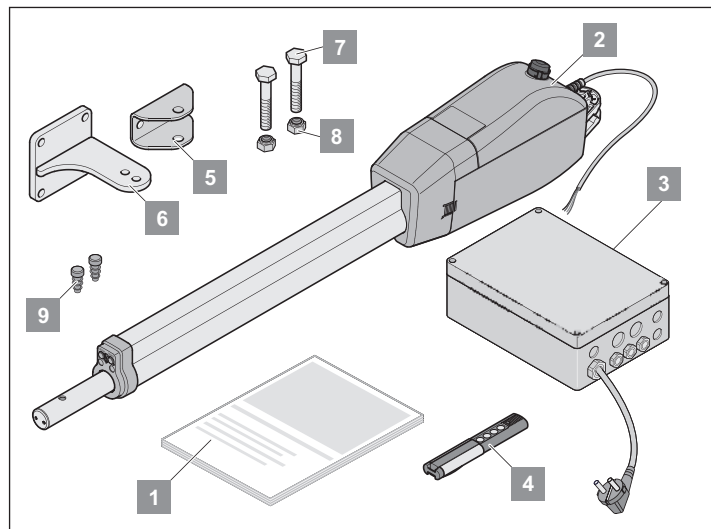
## Persönliche Schutzausrüstung



- Schutzbrille (zum Bohren)
- Arbeitshandschuhe

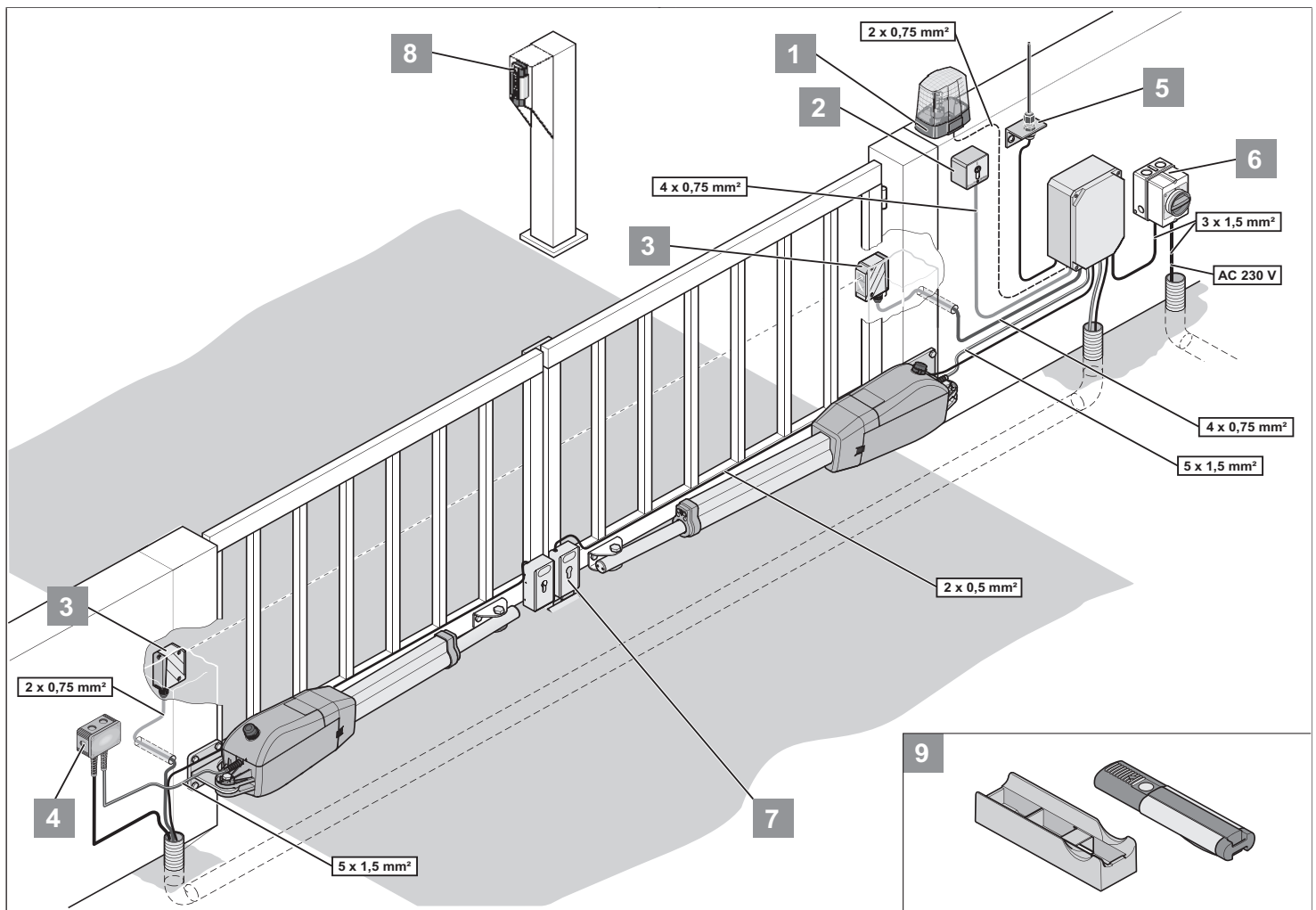
## Lieferumfang

- Lieferumfang vor der Montage kontrollieren, um unnötige Arbeiten und Kosten zu vermeiden.
- Lieferumfang kann je nach Ausführung des Antriebes abweichen.



Komplettsset	1-flügelig	2-flügelig
Gewicht	14 kg	22 kg
Verpackung (L x B x H):	1.190 x 246 x 203 mm	
1 Montage- und Betriebsanleitung	1x	1x
2 Antrieb mit Kabel	1x	2x
3 Steuerung im Gehäuse (inkl. Funkempfänger, Trafo und Netzstecker)	1x	1x
4 Handsender inkl. Batterie	1x	1x
5 Beschlag für Torflügel	1x	2x
6 Beschlag für Pfosten/Pfeiler	1x	2x
7 6kt-Schraube (M10 x 55 mm)	2x	4x
8 Stopfmutter (M10)	2x	4x
9 Lamellenstopfen	2x	4x

# Montage



1	Warnlicht DC 24 V/24 W
2	Schlüsseltaster (1- oder 2-Kontakt)
3	Lichtschanke
4	Verbindungskabelsatz 12 m (IP67)
5	Externe Antenne (inkl. Kabel)
6	Hauptschalter (abschließbar)
7	Elektroschloss DC 24 V/An jedem Torflügel kann ein Elektroschloss angeschlossen werden
8	Telecody
9	Auto-/Wandhalterung für Handsender

## Tipps für die Montage

Montageort der Steuerung gemeinsam mit dem Betreiber festlegen.

Gehäuse für Unbefugte uneinsehbar montieren, um mutwillige Beschädigungen an Gehäuse und Steuerung zu verhindern.

Bodenanschlag oder Anschlagleiste am Tor anbringen:

- Torflügelgröße größer als 3 m
- 2-flügeliges Tor

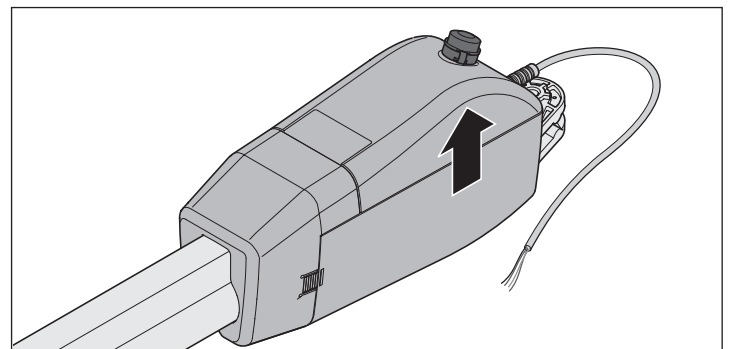


### HINWEIS!

Weitere Impulsgeber sind: Handsender, Telecody, Funkinnentaster und Schlüsseltaster. Beim Handsender, Telecody oder Funkinnentaster muss keine Verbindungsleitung zum Antrieb installiert werden.

## Einbaulage Antrieb

Antrieb waagrecht montieren. Einbaulage des Motors beachten – der Motor muss immer nach oben zeigen.





# Montage

## A-/B-Maßtabelle (Richtwerte)



### HINWEIS!

Vor der Montage A-/B-Maße festlegen. Ohne die A-/B-Maße kann der Antrieb nicht richtig montiert und betrieben werden.

- Unterschiedliche Pfosten- und Pfeilermaße beachten.

B	A		100	120	140	160	180	200	220	240	260	280	300	320	max. Torflügelbreite ohne Elektroschloss
	C	D													
140			1200 326	1234 360	1264 390	1295 421	1331 457	1371 497	1409 535	1411 537	1403 529	1424 550	1424 550	1430 556	3,5 m
			92°	99°	103°	105°	111°	117°	121°	112°	104°	104°	100°	98°	
160			1222 348	1247 374	1279 405	1307 433	1340 466	1377 503	1414 542	1428 554	1420 546	1436 562	1440 566	1440 566	
			92°	95°	100°	102°	106°	111°	116°	111°	103°	102°	99°	96°	
180			1235 365	1267 393	1299 425	1326 452	1351 477	1385 511	1424 550	1442 568	1446 572	1443 569	1439 565	1437 563	
			91°	94°	99°	101°	102°	106°	111°	109°	104°	99°	95°	92°	
200			1264 390	1289 415	1319 445	1345 471	1372 498	1398 524	1433 559	1446 572	1441 567	1444 570	1443 569	1446 572	
			91°	93°	98°	100°	102°	103°	107°	104°	98°	95°	92°	90°	
220			1286 412	1310 436	1341 467	1367 493	1394 520	1404 530	1442 568	1444 570	1444 570	1444 570			
			91°	93°	98°	100°	102°	98°	103°	98°	94°	91°			
240			1308 434	1332 458	1361 487	1387 513	1414 540	1416 542	1435 561	1444 570	1445 571				
			91°	93°	97°	99°	100°	95°	95°	93°	90°				
260			1331 457	1355 481	1381 507	1409 535	1431 557	1438 564	1445 570						
			91°	93°	96°	99°	99°	95°	92°						
280			1354 503	1378 504	1404 530	1430 556	1448 573	1446 572							
			91°	93°	96°	98°	96°	91°							
300			1377 496	1401 526	1425 551	1448 574									
			91°	93°	95°	96°									
320			1400 526	1420 546	1443 569										
			91°	91°	93°										



### HINWEIS!

A-/B-Maße so wählen, dass der gewünschte Öffnungswinkel (D) erreicht wird. Der angegebene Öffnungswinkel ist ein Richtwert für den größtmöglichen Winkel.

Bei Torflügelängen größer als 2,5 m oder vollflächig geschlossenem Tor, muss das B-Maß mindestens 200 mm betragen.

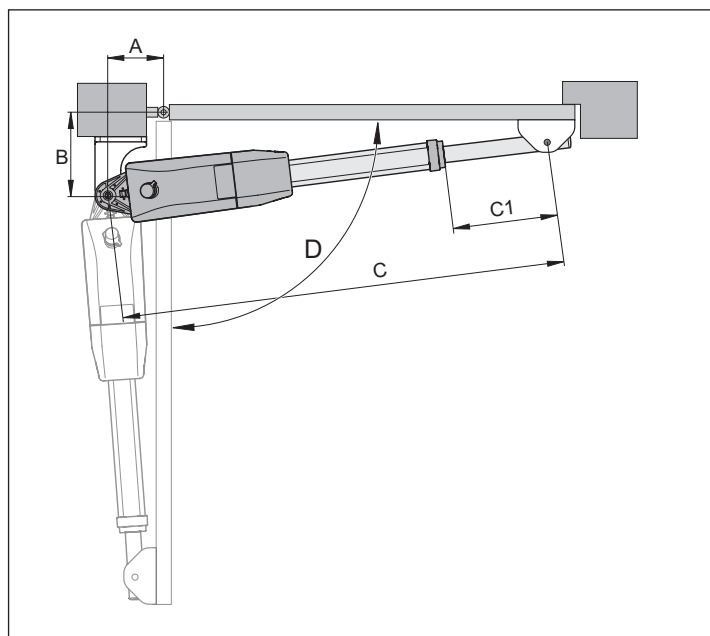
Die Angaben in der Tabelle können sich je nach Tormechanik unterscheiden, daher sollten diese im Vorfeld geprüft werden.



### HINWEIS!

Die Richtwerte in der Tabelle wurden anhand folgender Daten berechnet:

- Windgeschwindigkeit 28,3 m/s
- Torhöhe 2,0 m
- Torbreite 2,5 m
- Torfüllung 35 %, gleichmäßig verteilt
- ohne Elektroschloss



# Montage

## Beschläge



### HINWEIS!

Die Festigkeit der mitgelieferten Beschläge ist auf den Antrieb abgestimmt. Wenn andere Beschläge verwendet werden, erlischt die Gewährleistung.



### HINWEIS!

Das B-Maß muss mindestens 120 mm betragen (siehe „A-/B-Maßtabelle“). Kleinere B-Maße ausgleichen durch eine Distanzplatte unter dem Pfostenbeschlag.

- Abstände zwischen Torflügel und Pfosten oder Torflügel und Antrieb entsprechend den derzeit gültigen Normen einhalten.



### ACHTUNG!

Nur zugelassenes Befestigungsmaterial verwenden!

- Beschläge an Stein- oder Betonpfeilern mit Spreizdübeln oder Klebeverbundankern befestigen. Die Befestigung darf sich im Betrieb nicht lockern.
- Funkenflug kann den Antrieb beschädigen, z. B. bei Schweißarbeiten an Pfosten oder Torflügeln. Vor Schweißarbeiten Antrieb abdecken oder abmontieren.



### ACHTUNG!

Schweiß- und Schleifrückstände beschleunigen die Korrosion der Beschläge.

- Nach der Montage nicht an Beschlägen schweißen oder schleifen.

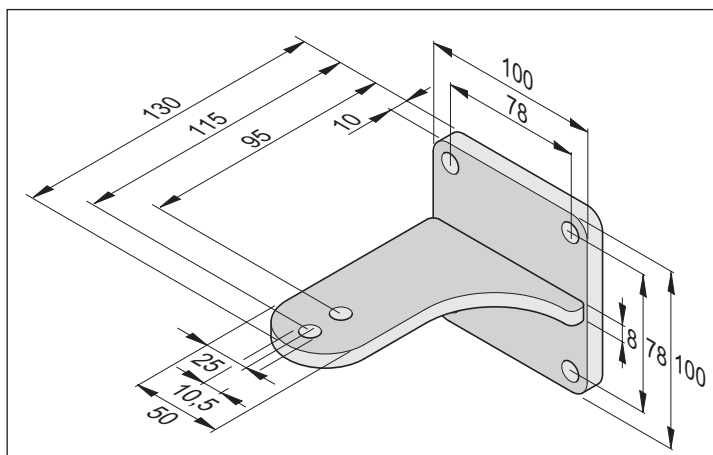
## Stahlpfosten

- Wandstärke des Pfostens beachten.
- Beschlag direkt an Stahlpfosten anschweißen oder anschrauben.

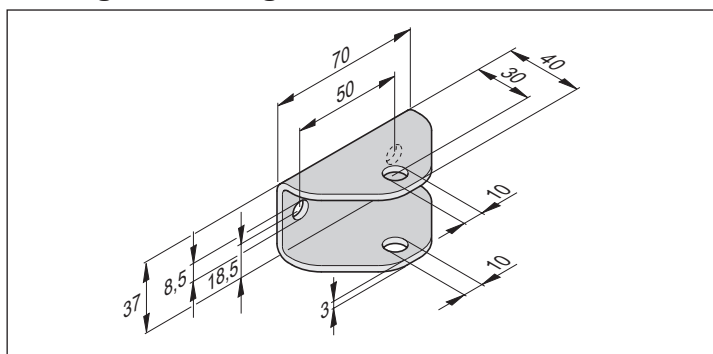
## Stein- oder Betonpfeiler

- Abstand der Befestigungslöcher von der Pfeilerkante einhalten. Abstand hängt ab von der Art der Spreizdübel oder Klebeverbundanker. Empfehlungen der Hersteller beachten.

## Pfosten-/Pfeilerbeschlag

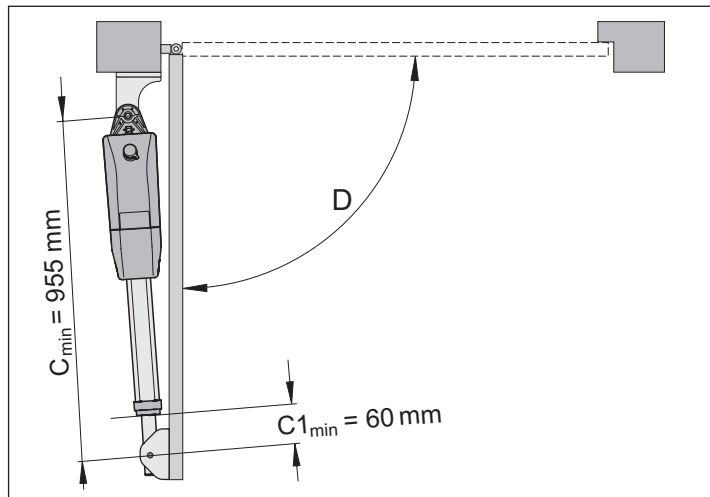


## Torflügelbeschlag

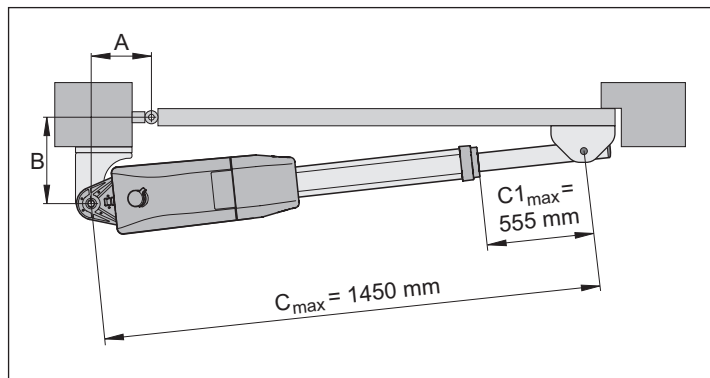


## Beschläge montieren

1. Tor von Hand schließen.
2. A- und B-Maße mit A-/B-Maßtabelle abgleichen.
3. Pfosten-/Pfeilerbeschlag provisorisch fixieren (z. B. mit einer Schraubzwinde).
4. Einbausituation und Einbaumaße prüfen.  
Abstand zum Boden einhalten: mindestens 50 mm.
5. Pfosten-/Pfeilerbeschlag befestigen.



6. Tor von Hand in gewählte „Tor AUF“- Position bringen. Maximal möglichen Öffnungswinkel D aus der A-/B-Maßtabelle beachten.
7. Antrieb am Pfostenbeschlag einhängen und durch eine Schraube sichern.  
⇒ Schubrohr des Antriebes ist im Auslieferungszustand maximal eingefahren.
8. Schubrohr herausdrehen, mindestens auf  $C1_{min}$ .
9. Torflügelbeschlag am Schubrohr fixieren.
10. Schraube von oben einführen.
11. Torflügelbeschlag provisorisch am Tor fixieren (z. B. mit einer Schraubzwinde).
12. Antrieb entriegeln, siehe „Antrieb entriegeln und verriegeln“.
13. Tor von Hand schließen.



### HINWEIS!

Je kleiner das C1-Maß, desto höher die Stabilität.

14. C1-Maß messen und zwischen  $C1_{min}$  und  $C1_{max}$  einstellen.  $C1_{max}$  nicht überschreiten.

# Montage

15. Waagrechte Ausrichtung des Antriebes prüfen in den Stellungen:
  - „Tor AUF“
  - „Tor ZU“
  - 45° geöffnet
16. Position des Torflügelbeschlags prüfen.
17. Torflügelbeschlag befestigen.
18. Muttern der Verbindungsschrauben (Antrieb zum Beschlag) nur so fest anziehen, dass sich das Tor mit dem Antrieb leicht drehen lässt.

## Kabelreserve beachten

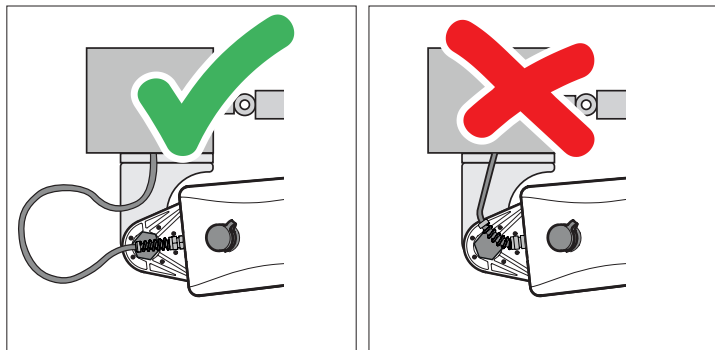


Abb. 1 richtig

Abb. 2 falsch

1. Berücksichtigen Sie hinsichtlich der Einbausituation und der Toröffnung (nach innen/außen) eine entsprechende Kabelreserve (Kabelanschluss) des jeweiligen Antriebes.



### HINWEIS!

Der Radius des Kabels muss ausreichend groß gewählt werden damit keinerlei Spannung am Kabel auftreten können.

Zu kleine Radien führen zu Kabelbrüchen.

## Abweichung von Pfostenbeschlägen

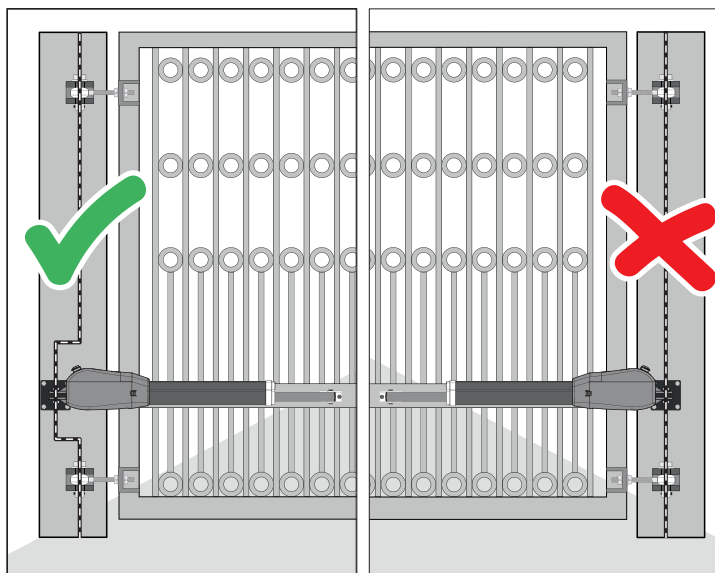


Abb. 1 Drehpunkt richtig

Abb. 2 Drehpunkt falsch

1. Drehpunkt des Antriebes versetzt zum Torband (nach Vorgaben A/B Maßtabelle) montiert.
2. Drehpunkt des Antriebes und Torband sind parallel in einer Linie montiert (**A Maß = 0**).  
Antrieb lässt sich keine 90° mehr öffnen!

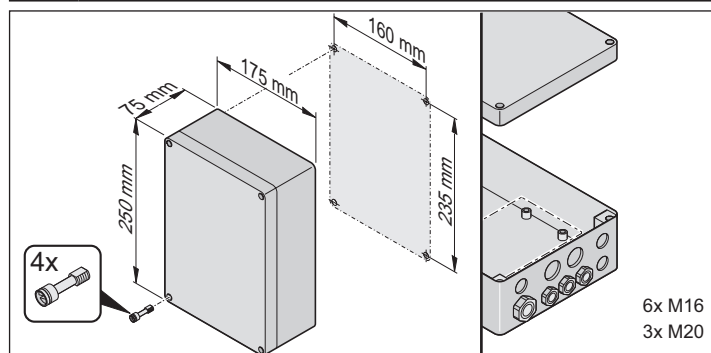
## Steuerung montieren



### ACHTUNG! ZERSTÖRUNGSGEFAHR DURCH FEUCHTIGKEIT!

Eindringende Feuchtigkeit kann die Steuerung zerstören.

- Gehäuse nur an den vorgesehenen Befestigungspunkten anschrauben.
- Gehäuse senkrecht und mit Kabeleinführungen nach unten montieren.
- Zugelassener Kabelquerschnitt der Kabeleinführungen: 1,5 mm<sup>2</sup> bis 2,5 mm<sup>2</sup>. Bei kleineren Kabelquerschnitten Reduzierungsstücke in die Kabeleinführungen einsetzen.
- Deckel bündig aufsetzen.



6x M16  
3x M20

## Steuerung an Stromnetz anschließen (AC 230 V)



### ACHTUNG! STROMSCHLAGGEFAHR!

Die Steuerung muss von einer Elektrofachkraft an das Stromnetz angeschlossen werden!

- Netzanschluss gemäß EN 12453 ausführen (allpolige Netztrenneinrichtung).
- Vor Arbeiten am Tor oder Antrieb die Anlage spannungsfrei schalten und gegen Wiedereinschalten sichern.



### ACHTUNG!

Mitgeliefertes Netzkabel ist nicht für den Dauer- oder Aussenbetrieb zugelassen.

- Netzkabel nur für die Montage und Inbetriebnahme der Antriebe verwenden.
- Nach Abschluss der Montage und Inbetriebnahme: Netzkabel durch fest verlegte Leitung ersetzen.



### HINWEIS!

Um die Funktionalität der technischen Anlage sicherzustellen empfehlen wir die Einhaltung der aufgeführten Maximallängen und Mindestquerschnitte für Stromkabel!

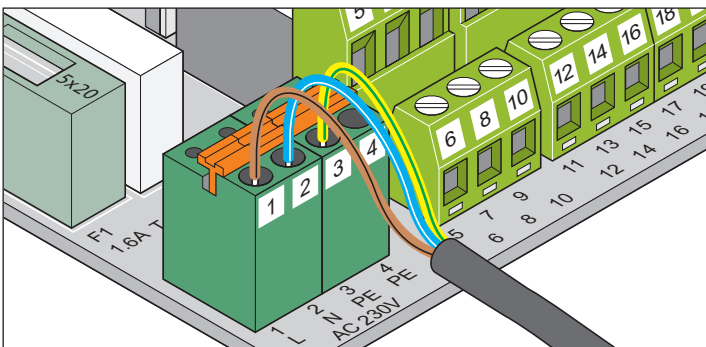
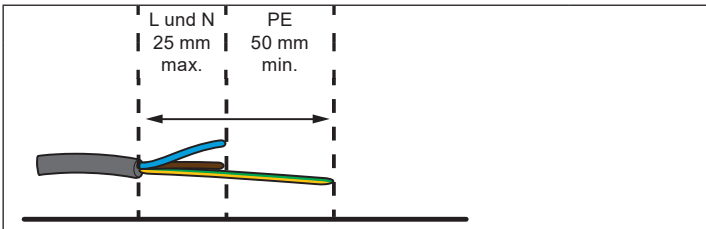
Verbindungsleitungen	Signalleitungen
Maximale Länge 20 m	Maximale Länge 25 m
Mindestquerschnitt 1,5 mm <sup>2</sup>	

Zulässige Kabelquerschnitte für alle Klemmen:  
1 mm<sup>2</sup> bis 2,5 mm<sup>2</sup>.



### HINWEIS!

- Netzzuleitung erst im Gehäuse abmanteln!
- Mantel der Anschlussleitung bis ins Steuerungsgehäuse führen.
- Leitungen entsprechend der Grafik abmanteln.



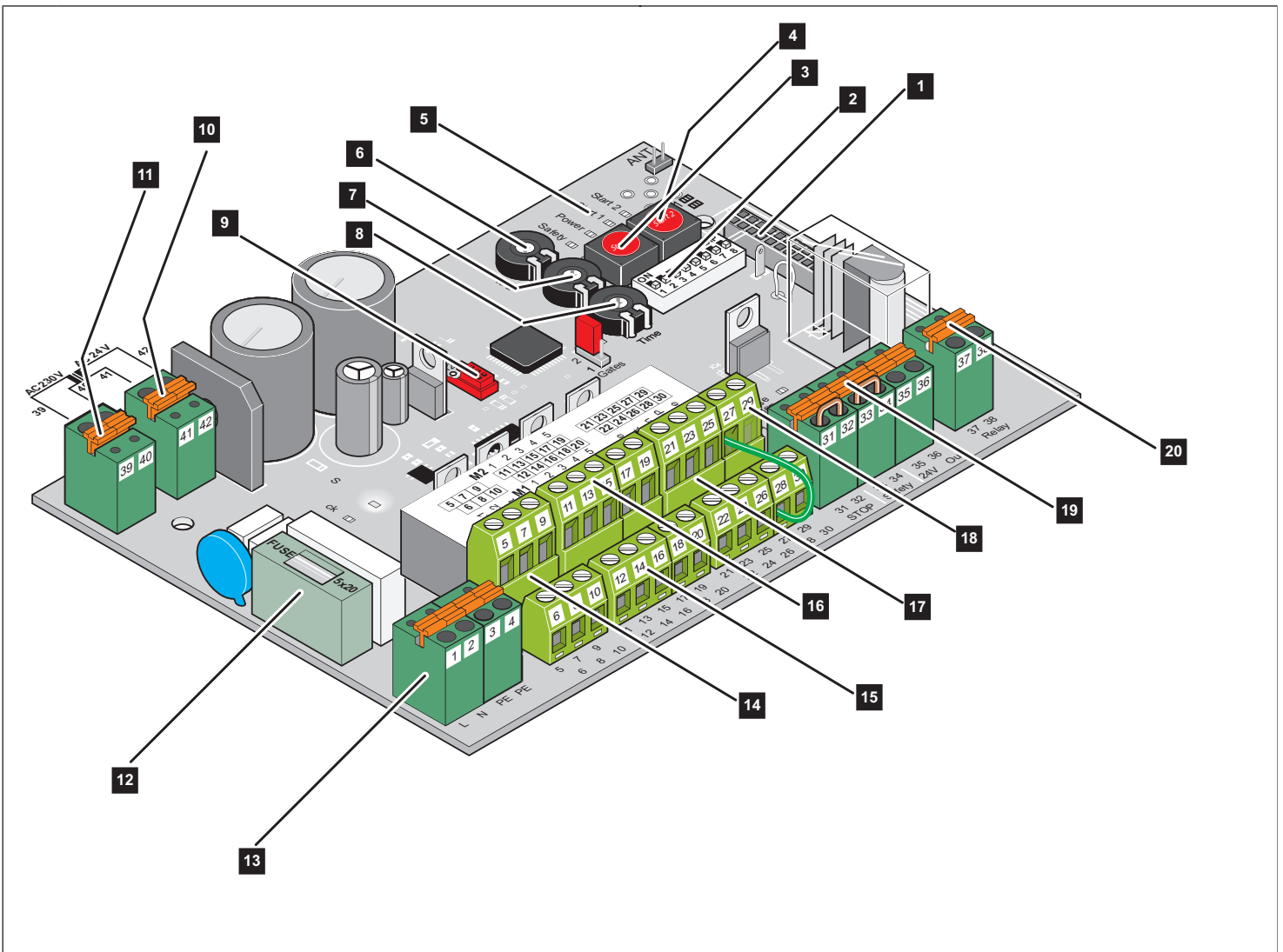
Klemme	Bezeichnung	Beschreibung
1	L1	Außenleiter AC 230 V
2	N	Neutraleiter
3 + 4	PE	Schutzleiter



### HINWEIS!

Leitungen mit Kabelbindern gegen Verlagern sichern!

# Montage



- |  |  |
|--|--|
| <ol style="list-style-type: none"> <li>1. Steckplatz Funk</li> <li>2. DIP-Schalter</li> <li>3. Taster (Start 1)</li> <li>4. Taster (Start 2)</li> <li>5. Leuchtdioden (Start 1, Start 2, Power, Safety)</li> <li>6. Potentiometer (Gate 2) Krafttoleranz Motor 2 (M2)</li> <li>7. Potentiometer (Gate 1) Torflügellänge Motor 1 (M1)</li> <li>8. Potentiometer (Time) Autozulauf</li> <li>9. Schnittstelle TorMinal</li> <li>10. Trafo sekundär</li> </ol> | <ol style="list-style-type: none"> <li>11. Trafo primär</li> <li>12. Sicherung 1,6 A träge</li> <li>13. Netzanschluss</li> <li>14. Anschluss Zubehör</li> <li>15. Anschluss Motor 1 (M1)</li> <li>16. Anschluss Motor 2 (M2)</li> <li>17. Anschluss Taster</li> <li>18. Leuchtdioden (Endschalter)</li> <li>19. Anschluss Sicherheitseinrichtung</li> <li>20. Potentialfreier Relaiskontakt</li> </ol> |
|--|--|

# Montage

## Antrieb an Steuerung anschließen



### ACHTUNG! STROMSCHLAGGEFAHR!

Vor Arbeiten am Tor oder Antrieb die Anlage spannungsfrei schalten und gegen Wiedereinschalten sichern.

Antrieb wird nur nach Anschluss im spannungsfreien Zustand von der Steuerung korrekt erkannt.



### ACHTUNG! STROMSCHLAGGEFAHR!

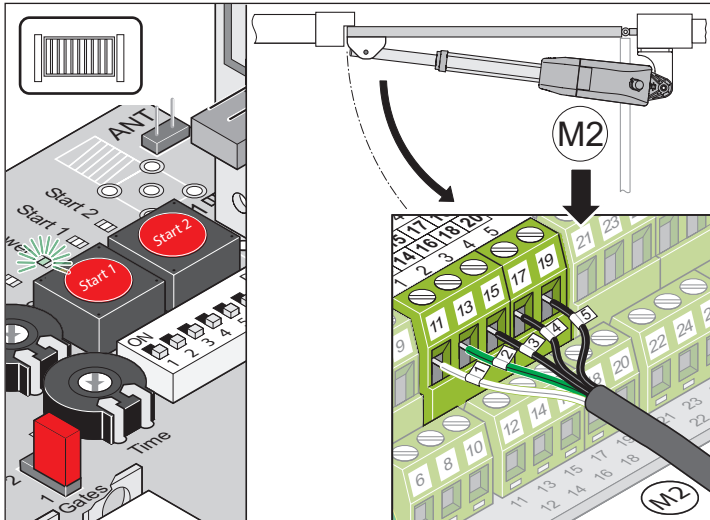
Antrieb niemals direkt an das Stromnetz AC 230 V anschließen. Gefahr eines tödlichen Stromschlages!



### HINWEIS!

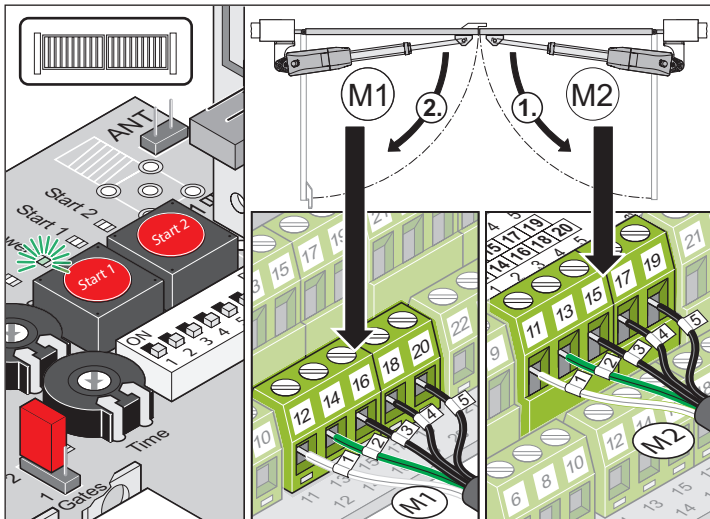
Jumpereinstellung für 1-flügelige und 2-flügelige Toranlagen beachten!

## 1-flügeliges Tor



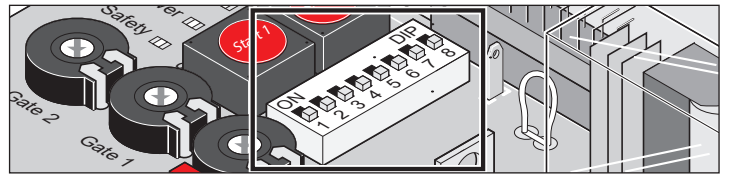
Klemme	Bezeichnung	Beschreibung
11	1	Anschluss Motor 2 (M2)
13	2	
15	3	Endschalter Tor ZU
17	4	Endschalter Tor AUF
19	5	Endschalter Tor GND

## 2-flügeliges Tor

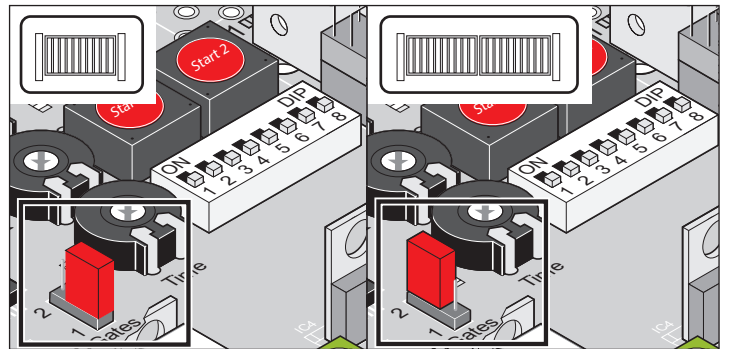


Klemme	Bezeichnung	Beschreibung
12	1	Anschluss Motor 1 (M1) Torflügel mit Anschlag öffnet zuletzt.
14	2	
16	3	Endschalter Tor ZU
18	4	Endschalter Tor AUF
20	5	Endschalter Tor GND
11	1	Anschluss Motor 2 (M2) Gehflügel öffnet zuerst.
13	2	
15	3	Endschalter Tor ZU
17	4	Endschalter Tor AUF
19	5	Endschalter Tor GND

1. Motor 1 (M1) Standflügel anschließen und einstellen.  
(Standflügel: Torflügel der als zweiter öffnet und als erster schließt)
2. Motor 2 (M2) Gehflügel an Steuerung anschließen und einstellen.  
(Gehflügel: Torflügel der als erster öffnet und als zweiter schließt)



3. Alle DIP-Schalter auf OFF stellen (Werkseinstellung).



4. Jumper setzen: 1- oder 2-flügeliges Tor einstellen.
5. Steuerung an das Stromnetz anschließen.
  - ⇒ LED „Power“ leuchtet
  - ⇒ LED „Status“ blinkt
  - ⇒ LED für die Endschalter (LED „Limit 1 open“, LED „Limit 1 close“, LED „Limit 2 open“ und LED „Limit 2 close“) leuchten oder sind aus (abhängig davon, ob das Schubrohr ein- oder ausgefahren ist).

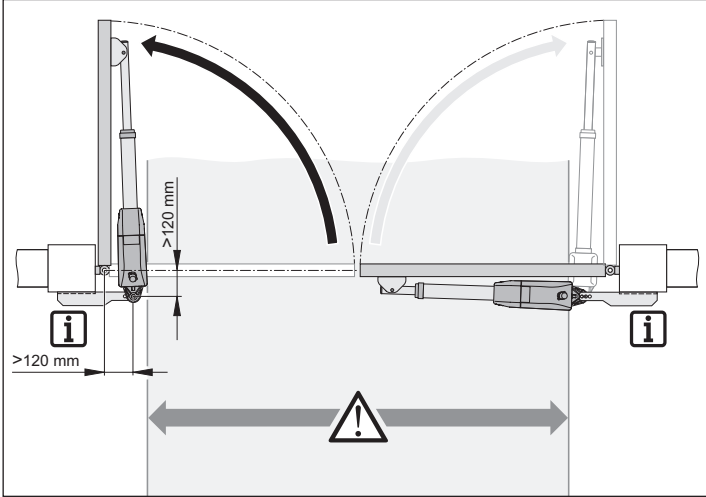
# Montage

## Einbausituation: „Tor nach außen öffnen“



### HINWEIS!

Die in der folgenden Grafik abgebildeten Torpfostenbeschläge sind Beispiele von Beschlägen. Diese Beschläge müssen durch Tor- oder Metallbauer individuell angefertigt werden, je nach Größe des Tores und der Pfosten.



### ACHTUNG!

Abhängig von der Einbausituation ragen die Antriebe ca. 180 mm pro Seite in die Durchfahrt und verringern die Durchfahrtsbreite.

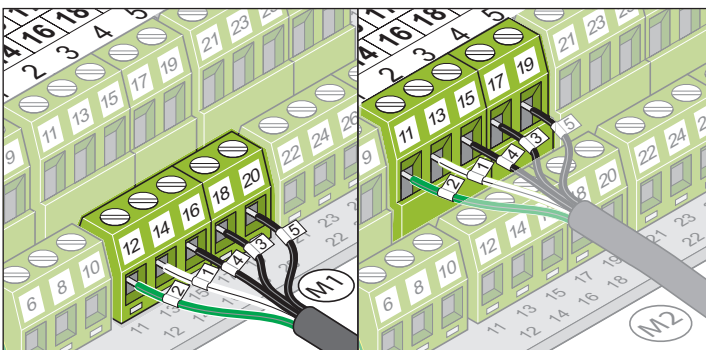
- A-/B-Maße vertauschen:  
A-Maß = B-Maß in der A-/B-Maßtabelle.  
B-Maß = A-Maß in der A-/B-Maßtabelle.
- Pfosten-/Pfeilerbeschläge nach A-/B-Maßen auslegen.



### HINWEIS!

Bei der Einbausituation „Tor nach außen öffnen“, weicht der Anschluss vom Standardanschluss ab. Folgendes Anschlussbild beachten!

Des Weiteren ist die Logik der Endschalter vertauscht siehe Hinweis auf Seite 16 „Endlagen einstellen“.



## 1-flügeliges Tor

Klemme	Bezeichnung	Beschreibung
11	2	Anschluss Motor 2 (M2)
13	1	
15	4	Endschalter Tor ZU
17	3	Endschalter Tor AUF
19	5	Endschalter Tor GND

## 2-flügeliges Tor

Klemme	Bezeichnung	Beschreibung
12	2	Anschluss Motor 1 (M1)
14	1	Torflügel mit Anschlag öffnet zuletzt.
16	4	Endschalter Tor AUF
18	3	Endschalter Tor ZU
20	5	Endschalter Tor GND
11	2	Anschluss Motor 2 (M2)
13	1	Gehflügel öffnet zuerst.
15	4	Endschalter Tor AUF
17	3	Endschalter Tor ZU
19	5	Endschalter Tor GND

# Montage

## Endlagen einstellen



### ACHTUNG! STROMSCHLAGEFAHR!

Vor Arbeiten am Tor oder Antrieb die Anlage spannungsfrei schalten und gegen Wiedereinschalten sichern.



### ACHTUNG! STROMSCHLAGEFAHR!

Antrieb niemals direkt an das Stromnetz AC 230 V anschließen.

Gefahr eines tödlichen Stromschlages!



### ACHTUNG!

Verstellen der Endschalter mit Akkuschauber oder ähnlichen Werkzeugen zerstört die Endschalter.

- Empfohlene Werkzeuge verwenden.



### ACHTUNG!

Anschlusskabel können sich beim Verstellen der Endschalter im Schutzrohr verklemmen.

- Beim Verstellen der Endschalter generell das Anschlusskabel nachführen und bündeln um ein Verklemmen/Einklemmen einzelner Litzen im Gehäuse zu vermeiden.



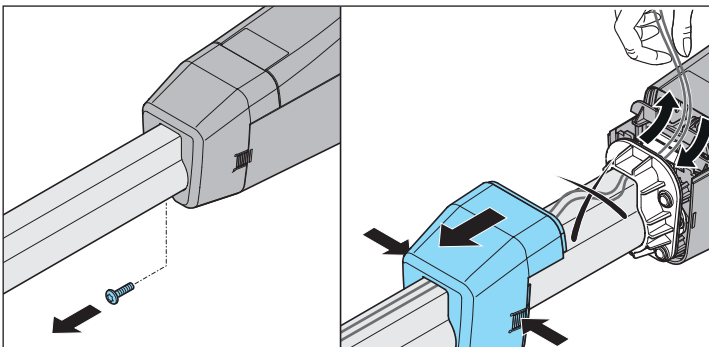
### HINWEIS!

1 Umdrehung = 1,25 mm Verstellweg bei der Einstellung der Endschalter.



### HINWEIS!

Bei der Einbausituation „Tor nach außen öffnen“ siehe Seite 15, vertauscht sich die Logik der Endschalter. Die Endlage „Tor AUF“ wird über die Schraube „close“ eingestellt und die Endlage „Tor ZU“ über die Schraube „open“.



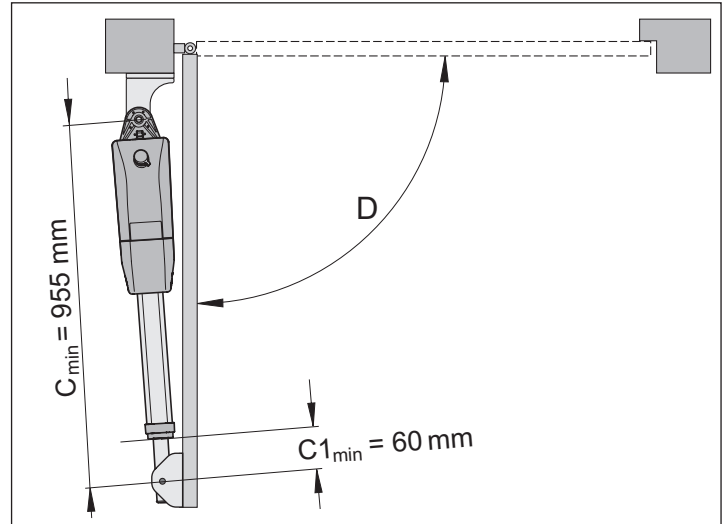
### HINWEIS!

Wenn Motor 1 nicht angeschlossen ist, leuchten die LED „Limit 1 open“ und „Limit 1 close“ dauerhaft.

## 1. Endlageneinstellung überprüfen

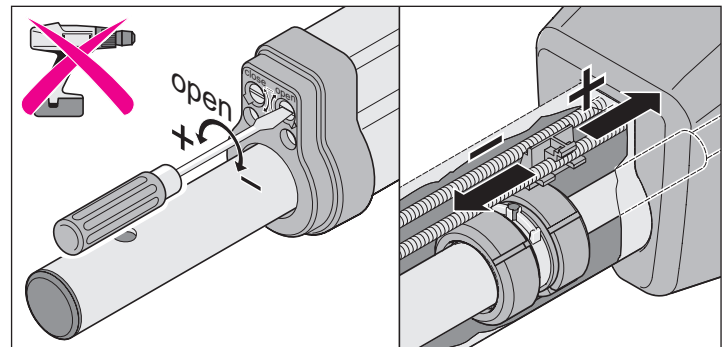
- Antrieb entriegeln, siehe Abschnitt „Antrieb entriegeln“ auf Seite 17.
- Antrieb in Endlage bringen – dazu das Tor per Hand öffnen und schließen.
- Beim Erreichen der jeweiligen Endlage des Antriebs leuchten jeweils die LEDs – „Limit 1 oder 2 open“ oder „Limit 1 oder 2 close“.

## 2. Endlage einstellen „Tor AUF/open“



### HINWEIS!

Endlage Tor „AUF/open“ voreingestellt auf  $C1_{min}$



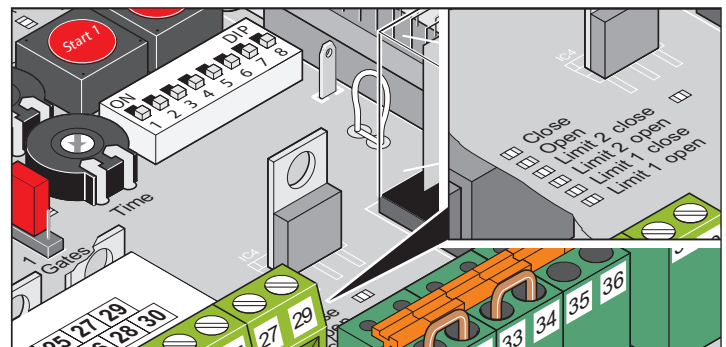
Bei Bedarf Endlage mit einem Schraubendreher nachstellen.

- Bewegungshub verlängern: Stellschraube „open“ in Richtung (+) drehen.
- Bewegungshub verkürzen: Stellschraube „open“ in Richtung (-) drehen.



### HINWEIS!

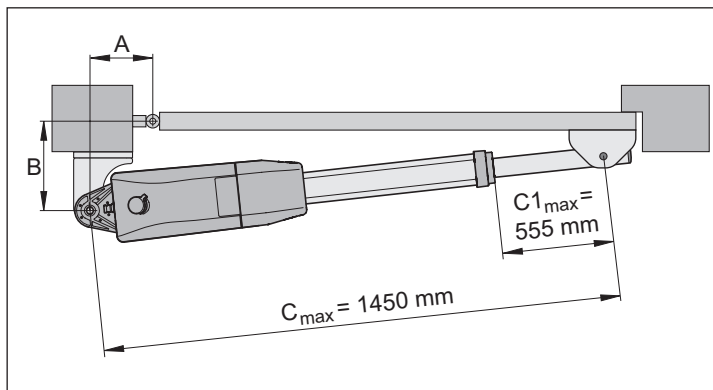
Wenn der Schaltpunkt des Endschalters erreicht ist, leuchtet die LED „Limit 1 open“ oder die LED „Limit 2 open“.



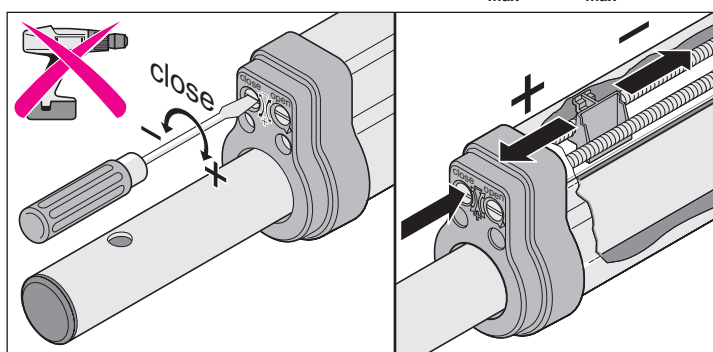


# Montage

## 3. Endlage einstellen „Tor ZU/close“



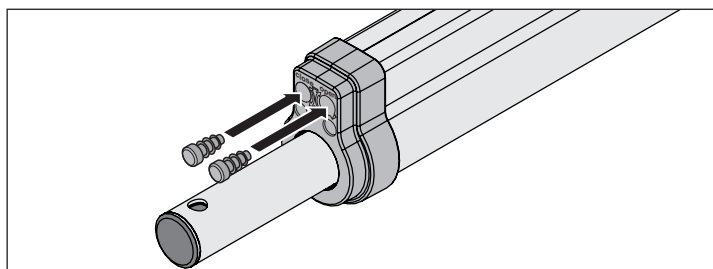
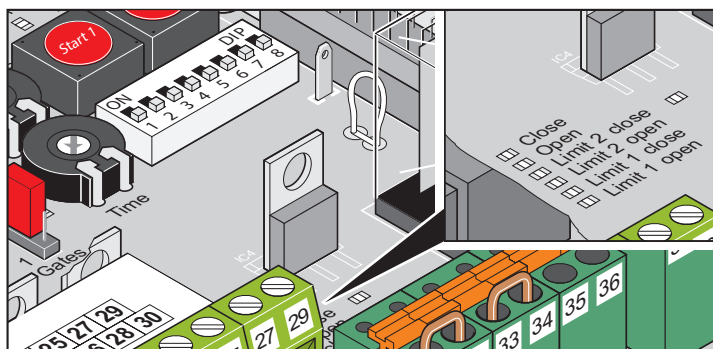
**i HINWEIS!**  
Endlage „Tor ZU/close“ voreingestellt auf  $C1_{max}$   
Maximale Werte nicht überschreiten:  $C1_{max}$  und  $C_{max}$



Bei Bedarf Endlage mit einem Schraubendreher nachstellen.

- Bewegungshub verlängern: Stellschraube „close“ in Richtung (+) drehen.
- Bewegungshub verkürzen: Stellschraube „close“ in Richtung (-) drehen.

**i HINWEIS!**  
Wenn der Schalterpunkt des Endschalters erreicht ist, leuchtet die LED „Limit 1 close“ oder die LED „Limit 2 close“.



- Nach Beenden der Einstellarbeiten – Lamellenstopfen einsetzen.

## Antrieb entriegeln und verriegeln



**ACHTUNG!**

Vor Arbeiten am Tor oder Antrieb die Anlage spannungsfrei schalten und gegen Wiedereinschalten sichern.

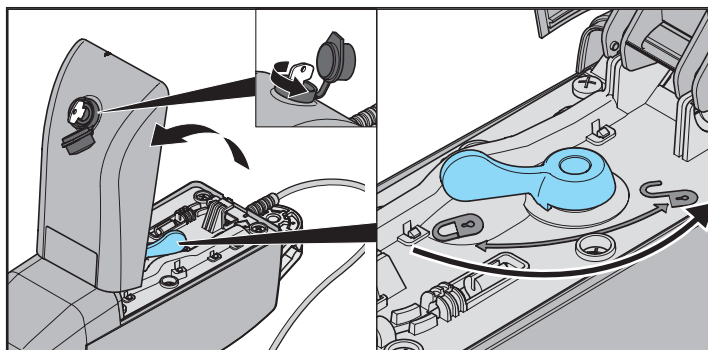


**HINWEIS!**

Notlösehebel lässt sich nur mit Kraftaufwand verstellen und rastet deutlich spürbar ein.

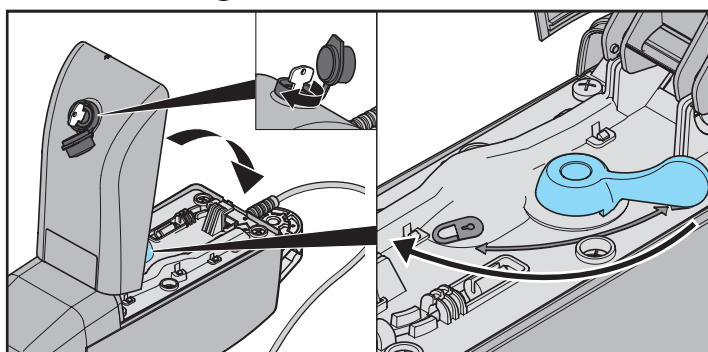
Bei Stromausfall kann das Tor nach Entriegelung von Hand bewegt werden.

### Antrieb entriegeln



1. Staubkappe abheben.
2. Schlüssel einstecken und 90° nach links drehen.
3. Abdeckung öffnen.
4. Notlösehebel auf Position „geöffnet“ stellen.
5. Abdeckung schließen.
6. Schlüssel 90° nach rechts drehen und abziehen.
7. Staubkappe aufsetzen.  
⇒ Tor kann von Hand bewegt werden.

### Antrieb verriegeln



1. Staubkappe abheben.
2. Schlüssel einstecken und 90° nach links drehen.
3. Abdeckung öffnen.
4. Notlösehebel auf Position „geschlossen“ stellen.
5. Abdeckung schließen.
6. Schlüssel 90° nach rechts drehen und abziehen.
7. Staubkappe aufsetzen.  
⇒ Tor kann nur noch über den Antrieb bewegt werden.

# Inbetriebnahme

## Sicherheitshinweise



### ACHTUNG!

Nach Einbau des Antriebes muss die für den Einbau des Antriebes verantwortliche Person gemäß Maschinenrichtlinie 2006/42/EG eine EG-Konformitätserklärung für die Toranlage ausstellen und das CE-Zeichen sowie ein Typenschild anbringen. Dies gilt auch im Privatbereich und auch, wenn der Antrieb an einem handbetätigten Tor nachgerüstet wird. Diese Unterlagen sowie die Montage- und Betriebsanleitung des Antriebes verbleiben beim Betreiber.



### ACHTUNG!

Die Einstellung der Krafttoleranz ist sicherheitsrelevant und muss von Fachpersonal mit äußerster Sorgfalt durchgeführt werden. Bei unzulässig hoher Krafttoleranz können Menschen oder Tiere verletzt und Gegenstände beschädigt werden. Wählen Sie die Krafttoleranz so gering wie möglich, damit Hindernisse schnell und sicher erkannt werden.



### ACHTUNG!

Lernfahrt immer unter Aufsicht durchführen, da die Antriebe mit voller Kraft fahren. Dies stellt eine Gefahr für Personen, Tiere oder Gegenstände im Bewegungsbereich der Tore dar.



### ACHTUNG!

Vor Arbeiten an dem Tor oder Antrieb immer die Steuerung spannungslos machen und gegen Wiedereinschalten sichern.

- LED „Status“ und ein angeschlossenes Warnlicht (Zubehör) blinken während der Lernfahrt und im Stillstand als optische Warnung.
- Bei der Inbetriebnahme wird die benötigte Kraft für das Öffnen und Schließen, die Laufzeit und die Schließverzögerung von der Steuerung eingelernt und gespeichert.

## Dauerbetrieb vorbereiten



### HINWEIS!

Zum Einstellen der DIP-Schalter darf kein Metallgegenstand verwendet werden, da dies zu Beschädigungen der DIP-Schalter oder der Platine führen kann. Die DIP-Schalter können mit einem schmalen und flachen Kunststoffgegenstand eingestellt werden.

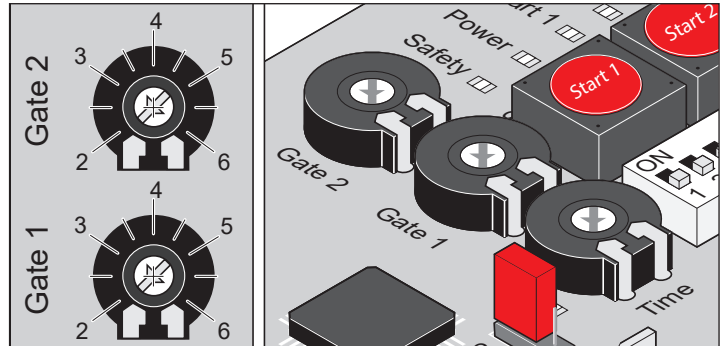
- Komponenten für 1-flügeliges oder 2-flügeliges Tor sind angeschlossen und eingestellt, siehe „Funktionen und Anschlüsse“
  - Netzanschluss ist vorhanden und Spannung (AC 230 V) liegt an der Steuerung an: LED „Power“ leuchtet.
  - Befestigungsschrauben der Beschläge sind angezogen, Antriebe lassen sich leicht bewegen.
1. Antrieb verriegeln und mit Schloss abschließen.
  2. Tor schließen.
  3. Jumperstellung für 1- oder 2-flügeligen Betrieb kontrollieren (siehe Kapitel Jumper).

## Torflügelänge einstellen



### HINWEIS!

Die Potentiometer sind bei der rapido-Variante ohne Funktion!



Einstellung	Torflügelänge	Beschreibung
2	ca. 2 m	kleines Tor • große Geschwindigkeit • kleinere Krafttoleranz
3,5	ca. 3,5 m	großes Tor • kleine Geschwindigkeit • größere Krafttoleranz
3,5–6		Ausgleich der Einflüsse durch die A-/B-Maße

## Torflügelänge nach dem Einlernen des Antriebs ändern

1. Steuerungsreset durchführen\*.
2. Torflügelänge einstellen\*.
3. Lernfahrt durchführen\*.

\* siehe jeweilige Kapitel

## Dauerbetrieb aktivieren

- LED „Status“ blinkt, bis die Kraftwerte, Laufzeiten und Schließverzögerung eingelernt und gespeichert sind.



### HINWEIS!

Schließfolge 2-flügeliges Tor.

- Motor 1 (M1) am Torflügel mit Anschlag schließt zuerst.
- Motor 2 (M2) am Gehflügel schließt zuletzt.

1. Einstellung der Endschalter kontrollieren.
2. Tor öffnen und schließen.
3. Wenn der Antrieb in beiden Endlagen korrekt abschaltet: Lernfahrt durchführen.

# Inbetriebnahme

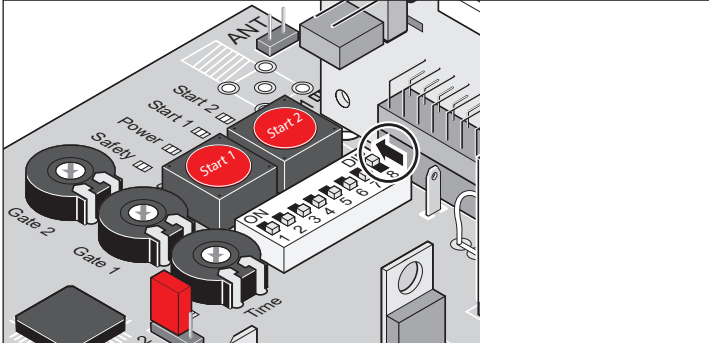
## Lernfahrt durchführen



### ACHTUNG!

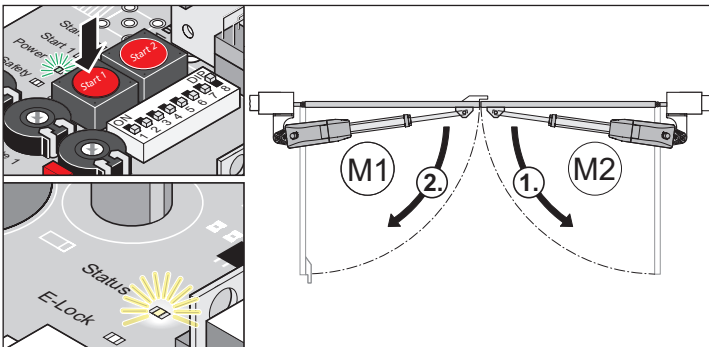
Lernfahrt immer unter Aufsicht durchführen, da die Antriebe mit voller Kraft fahren. Dies stellt eine Gefahr für Personen, Tiere oder Gegenstände im Bewegungsbereich der Tore dar.

1. Antrieb verriegeln, siehe „Antrieb entriegeln und verriegeln“



2. DIP-Schalter 8 auf ON stellen.

- DIP-Schalter während der Lernfahrt und anschließend während des normalen Betriebes in dieser Stellung lassen.

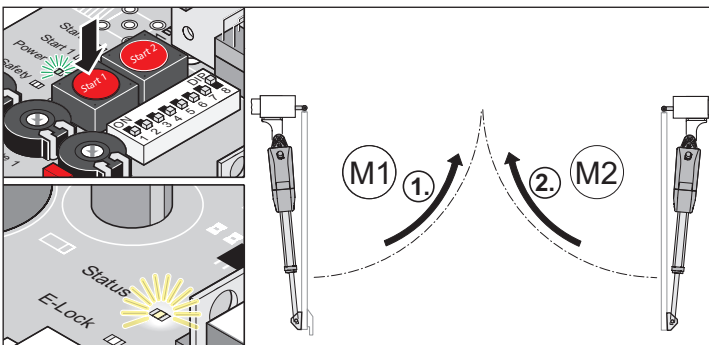


### HINWEIS!

Laufrichtung kontrollieren: Nach dem ersten Befehl muss der Antrieb in Richtung „Tor AUF“ fahren. Wenn der Antrieb in Richtung „Tor ZU“ fährt, Anschlusskabel des Antriebes auf der Steuerung vertauschen, siehe Kapitel „Antrieb an Steuerung anschließen“.

3. Taster (Start 1) drücken.

- ⇒ Antriebe fahren in Endlage Tor „AUF/open“.
- ⇒ LED „Power“ leuchtet, LED „Status“ blinkt.



4. Taster (Start 1) drücken.

- ⇒ Antriebe fahren in Endlage Tor „ZU/close“.
- ⇒ LED „Power“ leuchtet, LED „Status“ blinkt.

5. Schritte 3 und Schritt 4 wiederholen.

⇒ Wenn alle Werte eingelernt sind erlischt LED „Status“.

6. Lernvorgang abgeschlossen.

7. Nach erfolgreicher Lernfahrt.

⇒ Antriebe werden im Softlauf gestartet und gestoppt. Die Steuerung überprüft bei jedem öffnen und schließen die benötigte Kraft, Laufzeit und Schließverzögerung und passt diese bei Erreichen der Endlagen schrittweise an.



### HINWEIS!

Nach der Lernfahrt müssen die Antriebe einige Male geöffnet und geschlossen werden, damit die Steuerung den Softlauf für die Endlagen richtig setzen kann. Dieser Vorgang kann je nach Tor 5–10 Torbewegungen zufolge haben.

8. DIP-Schalter 8 auf ON gestellt lassen.

## Fehlerhafte Lernfahrt erkennen

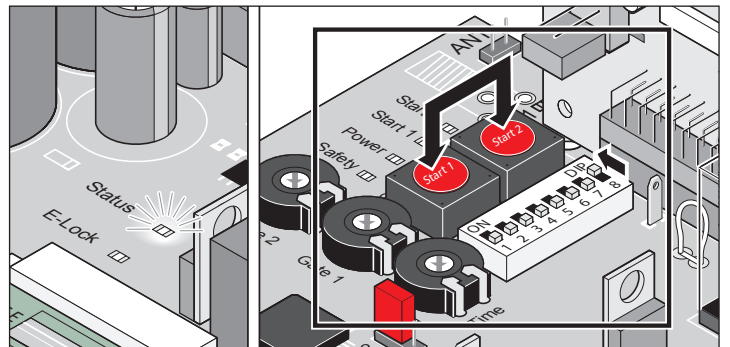
- Antriebe fahren ohne Softlauf.
- LED „Status“ blinkt in beiden Endlagen.

1. Steuerungsreset durchführen.

2. Lernfahrt durchführen.

## Steuerungsreset durchführen

Der Steuerungsreset löscht alle eingelernten Werte (z. B. Kraftwerte: Benötigte Kraft des Antriebes, um das Tor zu öffnen oder zu schließen, Schließverzögerung).



1. Taster (Start 1 + Start 2) gleichzeitig drücken und gedrückt halten.

⇒ LED „Status“ blinkt.

⇒ LED „Status“ erlischt nach ca. 5 Sekunden.

⇒ Alle Werte gelöscht.

2. Taster loslassen.

⇒ LED „Status“ blinkt.

⇒ Klicken der Relais ist zu hören.

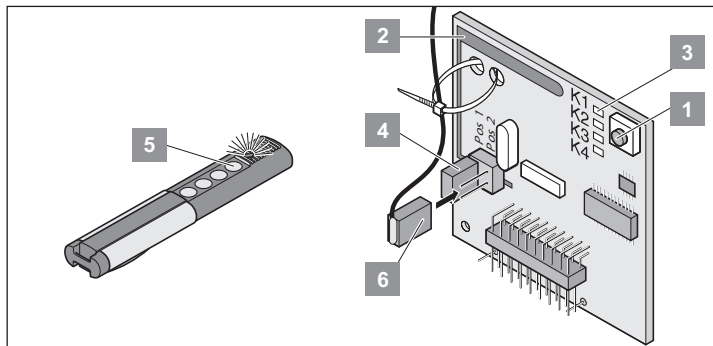
3. Lernfahrt durchführen.

## Funkempfänger (Variante – Somloq Rollingcode)

### Sicherheitshinweise

- Der Betreiber genießt keinerlei Schutz vor Störungen durch andere Fernmeldeanlagen oder Geräte (z. B. Funkanlagen, die ordnungsgemäß im gleichen Frequenzbereich betrieben werden).
- Bei Empfangsproblemen gegebenenfalls die Batterie des Handsenders ersetzen.

### Anzeige- und Tastenerklärung



Nr.	Beschreibung
1	Lerntaste
2	interne Antenne
3	<b>LEDs zeigen gewählten Kanal</b> K1 = Funkkanal 1 -> gleiche Funktion wie „Start 1“ (Impulse) K2 = Funkkanal 2 -> gleiche Funktion wie „Start 2“ (Gehflügel) ! K3 = Funkkanal 3 -> keine Funktion ! K4 = Funkkanal 4 -> keine Funktion
4	Anschluss externe Antenne (6)
5	Handsendertaste
6	Externe Antenne

\* siehe Kapitel „Tor öffnen und schließen“.



#### HINWEIS!

**Vor der Inbetriebnahme von Handsendern: Speicher des Funkempfängers löschen.**

### Speicher des Funkempfängers löschen

- Geht ein Handsender verloren, können aus Sicherheitsgründen alle Handsender am Funkempfänger gelöscht werden!  
Danach alle Handsender auf den Funkempfänger neu einlernen.
1. Lerntaste (1) drücken und gedrückt halten.  
⇒ Nach 5 Sekunden blinkt die LED – nach weiteren 10 Sekunden leuchtet die LED.  
⇒ Nach insgesamt 25 Sekunden leuchten alle LED.
  2. Lerntaste (1) loslassen.  
⇒ Alle LED erlöschen – Speicher komplett gelöscht.

### Handsender einlernen

#### 1-flügeliges Tor

- Taste 1 auf Funkkanal 1

#### 2-flügeliges Tor

- Taste 1 auf Funkkanal 1 (beide Torflügel öffnen sich)
- Taste 2 auf Funkkanal 2 (nur Gehflügel öffnet sich)

1. Lerntaste (1) drücken:
  - 1x für Kanal 1, LED „K1“ leuchtet.
  - 2x für Kanal 2, LED „K2“ leuchtet.
2. Eine der Handsendertasten (5) drücken.
  - ⇒ Handsender überträgt den Funkcode in den Funkempfänger.
  - ⇒ LED blinkt während des Einlernens.
  - ⇒ Wenn der Funkcode eingelernt ist, erlischt die LED.
3. Lernmodus unterbrechen: Lerntaste (1) mehrfach drücken, bis keine LED mehr leuchtet.



#### HINWEIS!

**Wenn innerhalb von 10 Sekunden kein Funkcode gesendet wird, schaltet der Funkempfänger in den Normalbetrieb.**

### Kontrolle

1. Taste 2 drücken.  
⇒ Nur der Gehflügel öffnet sich.
  2. Taste 1 drücken.  
⇒ Beide Torflügel öffnen sich.
  3. Weitere Handsender einlernen: „Handsender einlernen“ wiederholen.
- Der Funkempfänger kann maximal 112 verschiedene Funkcodes (Handsendertasten) speichern.
  - Wenn ein Benutzer einer gemeinsam genutzten Toranlage umzieht und seinen Handsender mitnimmt, alle Funkcodes des Handsenders aus dem Funkempfänger löschen.

### Funkcode löschen

1. Lerntaste (1) drücken und 5 Sekunden gedrückt halten.  
⇒ LED „K1“ oder LED „K2“ blinkt.
2. Lerntaste (1) loslassen.  
⇒ Funkempfänger ist im Löschmodus.
3. Handsendertaste des Funkcodes drücken.  
⇒ LED erlischt – Löschmodus beendet.

### Alle Funkcodes eines Kanals löschen

1. Lerntaste (1) drücken und 5 Sekunden gedrückt halten.
  - 1x für Kanal 1
  - 2x für Kanal 2
 ⇒ LED des Kanals blinkt.
2. Lerntaste (1) weitere 10 Sekunden gedrückt halten.  
⇒ LED des Kanals leuchtet.
3. Lerntaste (1) loslassen – Löschmodus beendet.

# Inbetriebnahme

## Störungshilfe

### Alle LED blinken

- Alle 112 Speicherplätze des Funkempfängers sind belegt. Wenn weitere Handsender eingelernt werden sollen, Funkcodes aus dem Funkempfänger löschen.

### LED leuchtet

- Lernmodus: Funkempfänger wartet auf einen Funkcode eines Handsenders.
- Funkempfänger empfängt einen Funkcode eines Handsenders.

## Wichtig für ausführlichere Informationen

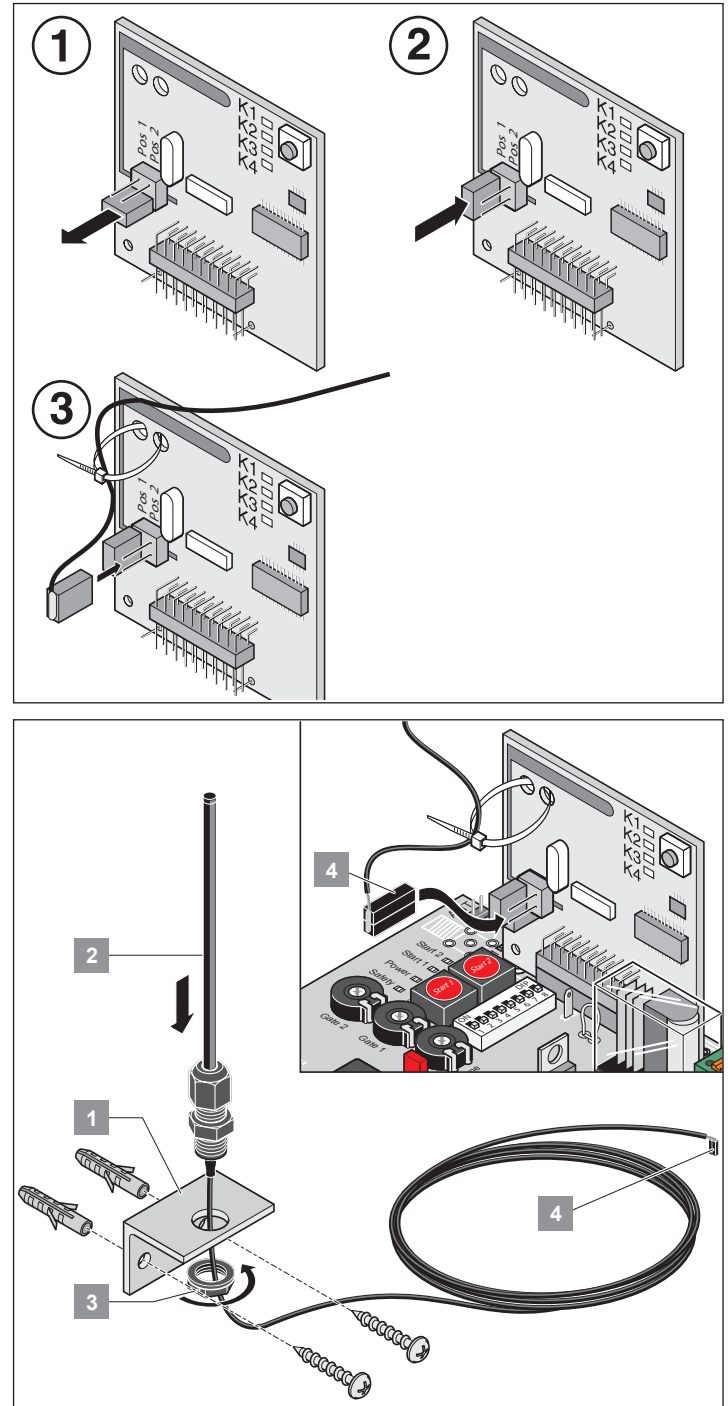
Durch das Einscannen des QR-Codes gelangen Sie zu der separaten Montage- und Betriebsanleitung (Funkempfänger 4-Kanal – Somloq Rolingcode/868,8 MHz/434,42 MHz).



<https://downloads.sommer.eu/?category=40>

## Externe Antenne anschließen

- Am Antennenkabel eine Zugentlastung anbringen, um mechanische Belastung des Funkempfängers zu vermeiden.
- Wenn die Reichweite der internen Antenne nicht ausreicht, externe Antenne anschließen.
- Verbindungsstecker der externen Antenne aufstecken.
- Montageort der Antenne mit dem Betreiber abstimmen.



# Inbetriebnahme

## Funkempfänger (Variante – SOMloq2)

### Informationen zum SOMloq2

Durch die bidirektionale Datenübertragung zwischen Sender und Empfänger sind vielfältige Funktionen möglich. Durch die besondere Codierung ist die Übertragung abhör- und besonders betriebssicher. Separate Antennen oder weitere Installationen sind nicht erforderlich. Weitere Informationen erhalten Sie in der separaten Broschüre für SOMloq2.



#### HINWEIS!

Der Empfänger ist SOMlink – kompatibel!

### Sicherheitshinweise



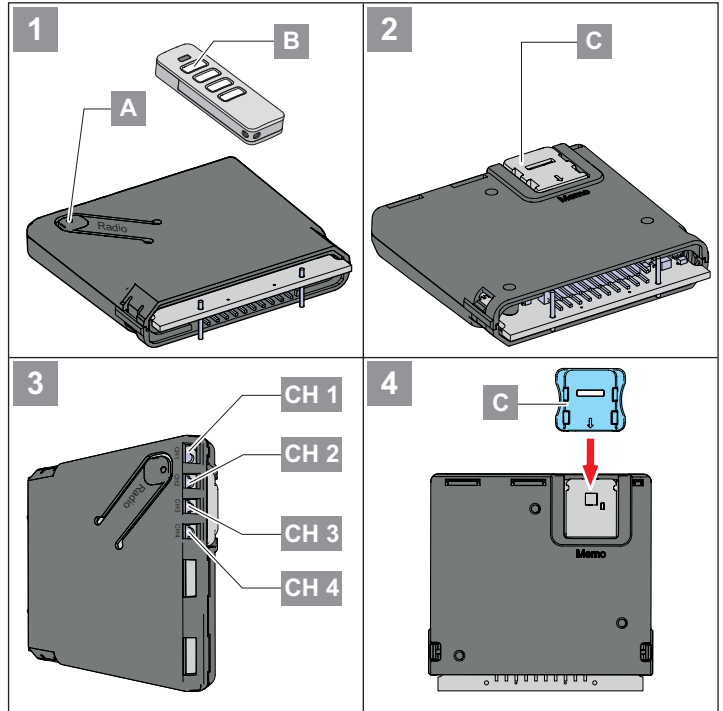
#### ACHTUNG!

- Das Öffnen des Gerätes ist strikt untersagt und führt zum Verlust der Gewährleistungsansprüche.
- Defekte Geräte nur durch einen vom Hersteller autorisierten Fachmann reparieren lassen.
- Zum sicheren Betrieb müssen die örtlich für diese Anlage geltenden Sicherheitsbestimmungen eingehalten werden! Auskünfte erteilen E-Werke, VDE und Berufsgenossenschaften.

### Bestimmungsgemäße Verwendung

- Die Fernsteuerung von Anlagen mit Unfallrisiko darf nur bei direktem Sichtkontakt erfolgen!
- Die Fernsteuerung von Geräten und Anlagen mit erhöhtem Unfallrisiko (z. B. Krananlagen) ist verboten!
- Die Fernsteuerung ist nur für Geräte und Anlagen zulässig, bei denen eine Funktionsstörung im Handsender oder Funkempfänger keine Gefahr für Personen, Tiere oder Sachen ergibt oder dieses Risiko durch andere Sicherheitseinrichtungen abgedeckt ist.
- Der Betreiber genießt keinerlei Schutz vor Störungen durch andere Fernmeldeanlagen und Endeinrichtungen (z. B. auch durch Funkanlagen, die ordnungsgemäß im gleichen Frequenzbereich betrieben werden).
- Nach einer Netzunterbrechung (z. B. Stromausfall) setzt der Funkempfänger alle Ausgänge auf **AUS**. Eine angesteuerte Alarmanlage nach einer Netzunterbrechung neu einschalten oder über eine Pufferbatterie absichern.

### Anzeige- und Tastenerklärung



#### HINWEIS!

- Falls innerhalb von 30 Sekunden kein Tastendruck des Handsenders erkannt wird, erlischt die LED für den ausgewählten Funkkanal (CH) und der Lernmodus ist beendet.

1. Durch mehrmaliges Drücken des Radio-Tasters (A) an der Steuerung den gewünschten Funkkanal (CH) auswählen.

	1x	2x	3x	4x
LED				
CH 1				
CH 2				
CH 3				
CH 4				

LED	Beschreibung
	<b>LED: Zeigen gewählten Kanal</b>
CH 1	Funkkanal 1 -> gleiche Funktion wie „Start 1“ (Impulse)
CH 2	Funkkanal 2 -> gleiche Funktion wie „Start 2“ (Geh-Flügel)
CH 3	Funkkanal 3 -> keine Funktion
CH 4	Funkkanal 4 -> keine Funktion

# Inbetriebnahme

## Sender einlernen



### HINWEIS!

Der Sender der eingelernt werden soll, muss sich während des Einlernvorganges nahe am Empfänger befinden!

1. Taste **(A)** kurz drücken.
  - 1x für Kanal 1,  
⇒ LED CH 1 leuchtet grün.
  - 2x für Kanal 2,  
⇒ LED CH 2 leuchtet grün.
  - 3x für Kanal 3,  
⇒ LED CH 3 leuchtet grün.
  - 4x für Kanal 4,  
⇒ LED CH 4 leuchtet grün.⇒ Wird innerhalb von 30 Sekunden kein Befehl gesendet, schaltet der Funkempfänger in Normalbetrieb.  
⇒ Lernmodus unterbrechen: Lerntaste **(A)** so oft drücken, bis keine LED mehr leuchtet.
2. Gewünschte Handsendertaste **(B)** so lange drücken, bis die LED des gewählten Kanals schnell blinkt und erlischt.  
⇒ Einlernen beendet.
3. Weitere Handsender auf diesen Funkempfänger einlernen, die Punkte 1–2 wiederholen.

## Zubehör montieren

Es darf nur Zubehör von **SOMMER** angeschlossen werden.

## Einlernen per Funk (HFL)

### Funktion

Ein bereits eingelernter Handsender kann den Empfänger per Funk in den Lernbetrieb versetzen. So können weitere Handsender eingelernt werden, ohne dass die Taste **(A)** am Empfänger betätigt werden muss. Die Tastenbelegung des Handsenders A (**Abb. HFL**) (der den Empfänger aktiviert hat), wird auch für den einzulernenden Handsender **(B)** verwendet. Beide Handsender müssen sich dabei in Reichweite des Funkempfängers befinden.



### HINWEIS!

**Einlernen per Funk ist nur bei identischen Handsendern empfohlen!**

**Werden unterschiedliche Handsendertypen verwendet, wird nur der erste Tastenbefehl von Handsender 1 auf Handsender 2 übertragen.**

### Ablauf

1. Taste (1+2) des bereits eingelernten Handsenders A für 3–5 Sekunden drücken bis LEDs (CH 1 und CH 2) am Empfänger grün invertiert blitzen.
2. Tasten (1+2) loslassen.  
⇒ Wird innerhalb von weiteren 30 Sekunden kein Befehl gesendet, schaltet der Funkempfänger in Normalbetrieb.
3. Beliebige Taste am neuen Handsender B drücken.  
⇒ LEDs (CH 1–CH 4) am Empfänger blinken schnell und erlöschen.  
⇒ Befehle und Tastenbelegung von Handsender B und Handsender A sind jetzt identisch.

### Betrieb

1. Sendertaste **(B)** kurz drücken.  
⇒ LED des eingelernten Kanals leuchtet für die Dauer des Tastendruckes orange.  
⇒ Der zugeordnete Ausgang schaltet.

## Sendertaste aus Funkkanal löschen

1. Funkkanal mit Taste **(A)** wählen und zwischen 15 und 20 Sekunden gedrückt halten bis die LED des gewählten Kanals rot blitzt.
2. Lerntaste **(A)** loslassen.  
⇒ Löschbetrieb unterbrechen: Taste **(A)** drücken, LED erlischt.  
⇒ Wird innerhalb von 30 Sekunden kein Befehl gesendet, schaltet der Funkempfänger in Normalbetrieb.
3. Taste am Sender drücken, deren Befehl im Funkempfänger gelöscht werden soll.  
⇒ LED blinkt schnell – Löschen beendet.  
⇒ Funkempfänger schaltet in Normalbetrieb – Löschen beendet.

## Sender aus Funkempfänger löschen

1. Taste **(A)** zwischen 20 und 25 Sekunden drücken bis LED (CH 1) rot blinkt.
2. Taste **(A)** loslassen.  
⇒ Löschbetrieb unterbrechen: Taste **(A)** drücken, LED (CH 1) erlischt.  
⇒ Wird innerhalb von 30 Sekunden kein Befehl gesendet, schaltet der Funkempfänger in Normalbetrieb.
3. Beliebige Taste des Senders drücken, der aus dem Speicher des Empfängers gelöscht werden soll.  
⇒ Funkempfänger löscht den Sender LED (CH 1) blinkt schnell.  
⇒ Funkempfänger schaltet in Normalbetrieb – Löschen beendet.

## Funkkanal löschen



### HINWEIS!

Diese Aktion kann nicht abgebrochen werden!

1. Zu löschenden Funkkanal mit Taste **(A)** auswählen und die Taste **(A)** 25–30 Sekunden drücken, bis die LED für den ausgewählten Kanal rot leuchtet.
2. Taste **(A)** loslassen.
  - ⇒ Kanal wird aus dem Funkempfänger gelöscht.
  - ⇒ Empfänger schaltet in den Normalbetrieb – Löschen beendet.

## Gesamten Speicher des Funkempfängers löschen



### HINWEIS!

Diese Aktion kann nicht abgebrochen werden!

Geht ein Sender verloren, muss aus Sicherheitsgründen der Funkempfänger gelöscht werden! Danach alle Sender neu einlernen.

1. Taste **(A)** länger als 30 Sekunden drücken bis LEDs (CH 1–CH 4) gleichzeitig rot leuchten.
2. Taste **(B)** loslassen.
  - ⇒ Funkempfänger löscht den Speicher.
  - ⇒ Funkempfänger schaltet in Normalbetrieb – Löschen beendet.

## Bei Erreichen der Speicherkapazitäten

Es stehen zusammen 40 Handsenderbefehle für alle Kanäle zur Verfügung. Sobald versucht wird weitere Sender einzulernen, blinken die roten LEDs der Funkkanäle CH 1–4.

## Informationen zum Memo

Über das optionale Zubehörteil Memo kann die Speicherkapazität auf 450 Handsenderbefehle erweitert werden. Beim Aufstecken des Memo werden alle vorhandenen Sender aus dem internen Speicher auf den Memo übertragen und dort abgespeichert. Der Memo muss auf der Steuerung aufgesteckt bleiben. Auf dem internen Speicher sind dann keine Sender mehr gespeichert. Gespeicherte Sender können vom Memo nicht zurück auf den internen Speicher übertragen werden. Alle Funkkanäle, einschließlich die Speicher des Memo können gelöscht werden.

## Memo installieren



### HINWEIS!

Wenn das Memo wieder entfernt wird, ist der Speicher des Empfängers leer. Funkbefehle müssen erneut eingelernt werden!

1. Spannungsversorgung von Antriebssteuerung unterbrechen.
2. Empfänger von Antriebssteuerung abziehen.
3. Memo **(C)** auf Steckplatz aufstecken.
4. Empfänger wieder auf Antriebssteuerung stecken.
5. Spannungsversorgung wiederherstellen.
  - ⇒ Es stehen jetzt insgesamt Speicherplatz für 450 Funkbefehle zur Verfügung.

## Wichtig für ausführlichere Informationen

Durch das Einscannen des QR-Codes gelangen Sie zu der separaten Montage- und Betriebsanleitung (Funkempfänger SOMup4 – SOMloq2/868,95 MHz).



<https://downloads.sommer.eu/?category=36>



## Sicherheitshinweise

- Niemals einen beschädigten Antrieb in Betrieb nehmen.
- Während des Öffnens oder Schließens dürfen sich keine Kinder, Personen, Tiere oder Gegenstände im Bewegungsbereich des Tores befinden.
- Handsender nicht an funktechnisch empfindlichen Orten oder Anlagen betreiben (Flughafen, Krankenhäuser, usw.).
- Tor nur per Funk betätigen bei freier Sicht auf das Tor.
- Handsender so aufbewahren, dass ungewollte Betätigung, z. B. durch Kinder oder Tiere ausgeschlossen ist.
- Die Funkfernsteuerung nur benutzen, wenn eine ungefährliche Krafttoleranz eingestellt ist. Krafttoleranz so gering einstellen, dass die Schließkraft eine Verletzungsgefahr ausschließt.

## Notentriegelung bei Stromausfall

Siehe „Antrieb entriegeln und verriegeln“.

## Normalbetrieb

Veränderungen am Tor wirken sich auf die benötigte Kraft für das Öffnen oder Schließen aus.

Beispiele für Veränderungen am Tor sind:

- Beschädigung
- Feuchtigkeitsaufnahme
- Bodensenkungen
- Witterungsunterschiede im Sommer-/Winterbetrieb
- Hindernisse

## Hinderniserkennung

### Prüfen der Krafttoleranz

**ACHTUNG!**  
Die Verwendung von Sicherheitskontaktleisten an den Haupt- und Nebenschließkanten ist vorgeschrieben. Es darf kein Drehtor mit (twist 350 rapido) Antrieb ohne aktive Sicherheitskontaktleiste betrieben werden!

- ⇒ In unserem Programm befinden sich verschiedene Sicherheitsleisten. Sowohl aktive (lösen bei Kontakt einen sofortigen Stopp des Tores aus) als auch passive (fangen einen Teil der Schwungmasse des sich bewegenden Tores auf).

### Hinderniserkennung mittels Lichtschranke

**ACHTUNG!**  
Eine Lichtschranke darf nur für den Objektschutz verwendet werden. Eine Lichtschranke zum Personenschutz ist nicht zulässig!

- Lichtschranke gemäß Kapitel „Montage“ verdrahten.

**HINWEIS!**  
Voraussetzung für die Hinderniserkennung ist eine korrekt durchgeführte Lernfahrt.

Die Toleranz für die benötigte Kraft für das Öffnen und Schließen kann über die Potentiometer (rapido-Variante ohne Funktion) eingestellt werden.

- Wenn die benötigte Kraft innerhalb der eingestellten Toleranz steigt oder sinkt, lernt die Steuerung diesen Wert automatisch.
- Wenn die benötigte Kraft außerhalb der eingestellten Toleranz liegt (z. B. durch ein Hindernis), stoppt der Antrieb und fährt ein kurzes Stück in die andere Richtung. Die Kraftabschaltung mit Reversion dient der Sicherheit (rapido-Variante nur mit aktiver Sicherheitskontaktleiste).

## Sommer-/Winterbetrieb

Witterungsunterschiede zwischen Sommer und Winter können sich auf Antriebe auswirken:

- Die benötigte Kraft unterscheidet sich für das Öffnen und Schließen.
- Das Tor reversiert ohne erkennbares Hindernis.
- Die Endlagen der Torflügel verändern sich.

Wenn sich das Tor nicht öffnet oder schließt oder ohne erkennbares Hindernis reverseiert:

1. Steuerungsreset durchführen, siehe „Steuerungsreset durchführen“.
2. Lernfahrt durchführen, siehe „Lernfahrt durchführen“.

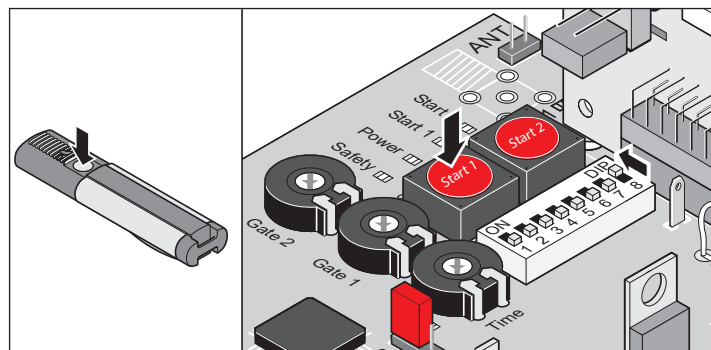
Wenn sich die Endlagen verändert haben:

1. Endschalter nachstellen.

## Tor öffnen und schließen

### Voraussetzungen

- DIP-Schalter 8 auf ON.
- Lernfahrt durchgeführt.
- Handsender eingelernt: Taste 1 auf Kanal K1, Taste 2 auf Kanal K2.



### 1-flügeliges Tor

1. Taster (Start 1) oder Handsendertaste (Taste 1) drücken.
  - ⇒ Tor öffnet
  - ⇒ LED „Limit 1 open“ und „Limit 1 close“ leuchten.
    - LED „Open“ und „Status“ leuchten.
  - ⇒ Endlage „Tor AUF“ erreicht
    - LED „Limit 2 open“, „Limit 1 open“ und „Limit 1 close“ leuchten.
    - LED „Open“ und „Status“ erlöschen.
2. Taster (Start 1) oder Handsendertaste (Taste 1) drücken.
  - ⇒ Tor schließt
  - LED „Limit 1 open“ und „Limit 1 close“ leuchten.
  - LED „Close“ und „Status“ leuchten.
  - ⇒ Endlage „Tor ZU“ erreicht
    - LED „Limit 2 open“, „Limit 1 open“ und „Limit 1 close“ leuchten.
    - LED „Close“ und LED „Status“ erlöschen.

## 2-flügeliges Tor – beide Torflügel

1. Taster (Start 1) oder Handsendertaste (Taste 1) drücken.
  - ⇒ Gehflügel öffnet
  - ⇒ Torflügel mit Anschlag öffnet mit einer Verzögerung von circa 3 Sekunden
    - LED „Open“ und „Status“ leuchten.
  - ⇒ Endlage „Tor AUF“ erreicht
    - LED „Limit 1 open“ und „Limit 2 open“ leuchten
    - LED „Open“ und „Status“ erlöschen
2. Taster (Start 1) oder Handsendertaste (Taste 1) drücken.
  - ⇒ Torflügel mit Anschlag schließt
  - ⇒ Gehflügel schließt verzögert oder gleichzeitig (je nach Einbausituation)
    - LED „Close“ und „Status“ leuchten.
  - ⇒ Endlage „Tor ZU“ erreicht
    - LED „Limit 1 close“ und „Limit 2 close“ leuchten.
    - LED „Close“ und „Status“ erlöschen.

## 2-flügeliges Tor – nur Gehflügel

1. Taster (Start 2) oder Handsendertaste (Taste 2) drücken.
  - ⇒ Tor öffnet bis Endlage
    - LED „Open“, „Status“ und „Limit 1 close“ leuchten.
  - ⇒ Endlage „Tor AUF“ erreicht
    - LED „Limit 2 open“ und „Limit 1 close“ leuchten.
    - LED „Open“ und „Status“ erlöschen.
2. Taster (Start 2) oder Handsendertaste (Taste 2) drücken.
  - ⇒ Tor schließt
    - LED „Close“, „Status“ und „Limit 1 close“ leuchten.
  - ⇒ Endlage „Tor ZU“ erreicht
    - LED „Limit 1 close“ und „Limit 2 close“ leuchten.
    - LED „Close“ und „Status“ erlöschen.

# Funktionen und Anschlüsse

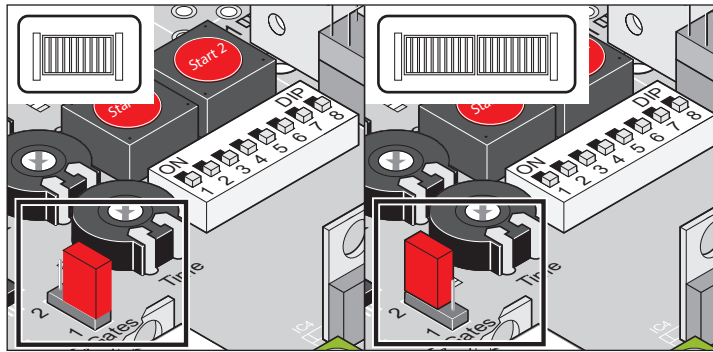
## Sicherheitshinweise

➤ Anforderungen an Kabel einhalten:

Eigenschaft	Wert	Klemmen
Querschnitt	0,25–2,5 mm <sup>2</sup>	alle Klemmen
Maximale Länge	10 m	5 bis 10 35 + 36
Maximale Länge	30 m	21 bis 34

## Jumper

1-flügeliges oder 2-flügeliges Tor auswählen.

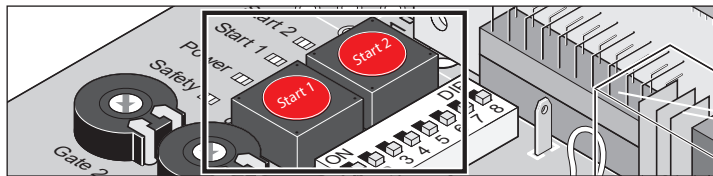


Beschriftung	Beschreibung
Gates 1/2	1-flügelig: Jumper auf unteren Pins oder entfernt
	2-flügelig: Jumper auf oberen Pins

## 1-flügeliges oder 2-flügeliges Tor einstellen (Jumper)

1. Steuerungsreset durchführen.
2. Jumper umstecken.
3. Steuerungsreset durchführen.
4. Lernfahrt durchführen.

## Taster auf der Steuerung



Beschriftung	Beschreibung
Start 1	Impulstaster <ul style="list-style-type: none"> <li>• Öffnet beide Torflügel</li> <li>• Stoppt laufenden Gehflügel</li> <li>• Gehflügel offen: Öffnet Torflügel mit Anschlag</li> <li>• Funktionsabfolge: Auf – Stopp – Zu – Stopp – Auf...</li> </ul>
Start 2	Gehflügeltaster <ul style="list-style-type: none"> <li>• Öffnet Gehflügel</li> <li>• Funktionsabfolge: Auf – Stopp – Zu – Stopp – Auf...</li> </ul>

**HINWEIS!**  
Taster (Start 2) funktioniert nur, wenn der Torflügel mit Anschlag komplett geschlossen ist.

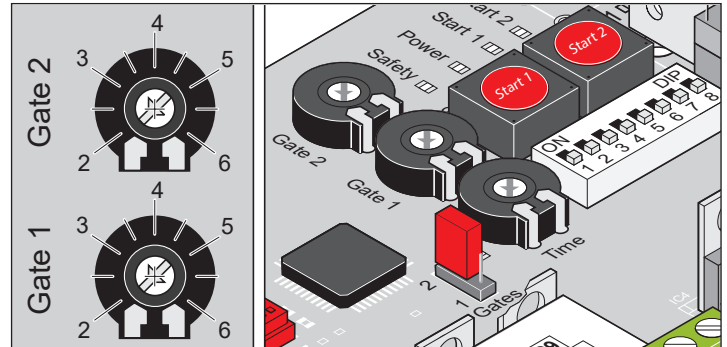
## Potentiometer für Torflügelänge



**HINWEIS!**

Die Potentiometer sind bei der rapido-Variante ohne Funktion!

- Maximalkraft = gelernte Kraft + Krafttoleranz (abhängig von der Torflügelänge. Diese wird am Potentiometer „Gate 1 (M1)/Gate 2 (M2)“ eingestellt).
- Veränderungen der Einstellung nach dem Einlernen des Antriebes, werden nicht berücksichtigt. Zuerst ein Steuerungsreset durchführen, Potentiometer neu einstellen und Lernlauf erneut durchführen.

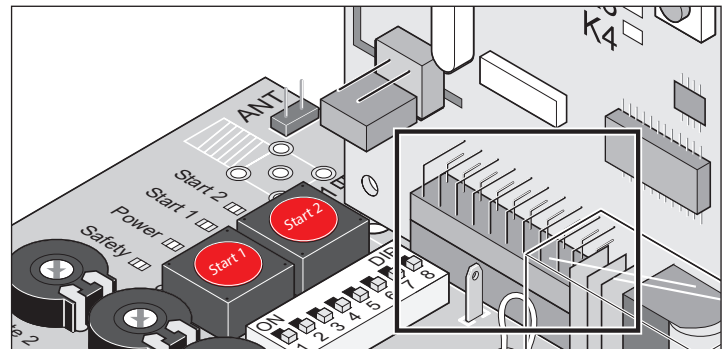


Mit den Potentiometern „Gate 1 (M1) + Gate 2 (M2)“ wird die Torflügelänge an der Steuerung eingestellt. Anhand dieser Einstellung wird die Laufgeschwindigkeit und Krafttoleranz für den jeweiligen Torflügel der Toranlage bestimmt.

- Einstellung 2 = Torflügelänge ca. 2 m (kleines Tor → große Geschwindigkeit → kleinere Krafttoleranz)
- Einstellung 3,5 = Torflügelänge ca. 3,5 m (großes Tor → kleine Geschwindigkeit → größere Krafttoleranz)
- Einstellung 3,5–6 = Für Ausgleich der Einflüsse durch die A- und B-Maße.

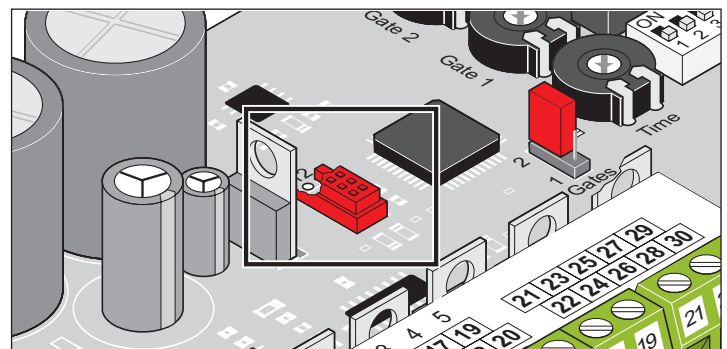
## Steckplatz Funk

Steckplatz für den Funkempfänger. Bei Auslieferung montiert.



## Schnittstelle TorMinal

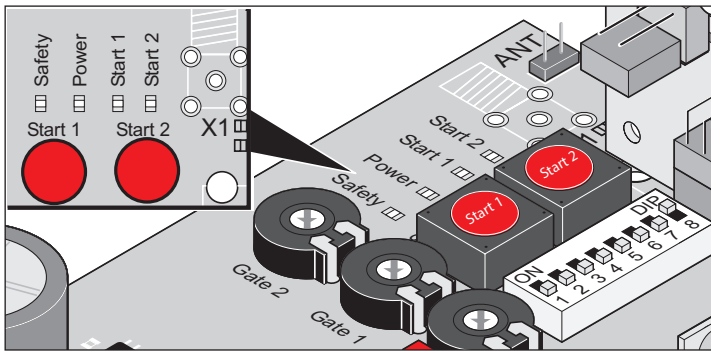
Siehe Betriebsanleitung TorMinal.



# Funktionen und Anschlüsse

## Leuchtdioden (LED)

Zeigen den Zustand der Steuerung.



Beschriftung	Farbe	Zustand	Beschreibung
Safety	rot	aus	Ruhezustand
		an	Sicherheitseingang unterbrochen (z. B. Lichtschranke ausgelöst)

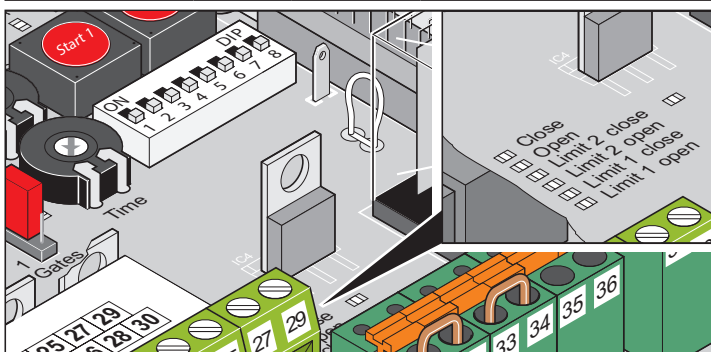


### ACHTUNG! STROMSCHLAGGEFAHR!

Wenn die Netzsicherung defekt ist, leuchtet die LED „Netz“ nicht, obwohl Netzspannung (AC 230 V) an der Steuerung anliegt.

- Vor Arbeiten am Tor oder Antrieb die Anlage spannungsfrei schalten und gegen Wiedereinschalten sichern.

Beschriftung	Farbe	Zustand	Beschreibung
Power	grün	aus	Spannungsversorgung unterbrochen
		an	Netzspannung liegt an
Start 1	gelb	aus	Ruhezustand
		an	Taster Start 1/Funkkanal 1 betätigt
Start 2	gelb	aus	Ruhezustand
		an	Taster Start 2/Funkkanal 2 betätigt

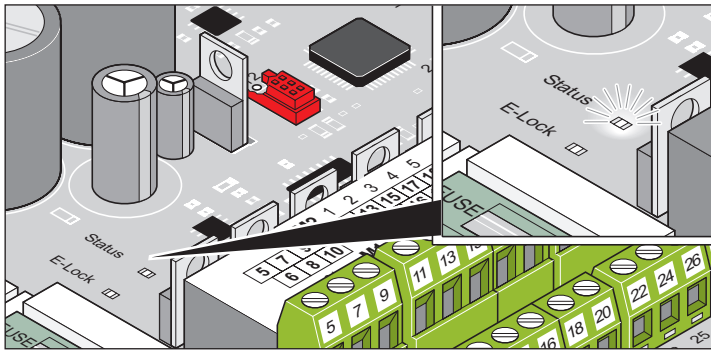


### HINWEIS!

Wenn beide LED leuchten (LED „Limit 2 close“ und LED „Limit 2 open“ oder LED „Limit 1 close“ und LED „Limit 1 open“), ist entweder kein Motor angeschlossen oder ein nicht zulässiger Antrieb angeschlossen. Siehe Kapitel „Mischbetrieb“.

Beschriftung	Farbe	Zustand	Beschreibung
Close	gelb	aus	Ruhezustand
		an	Tor schließt
Open	gelb	aus	Ruhezustand
		an	Tor öffnet
Limit 2 close (ZU) (M 2)	rot	aus	Ruhezustand
		an	<ul style="list-style-type: none"> <li>• Endschalter „Tor ZU“ betätigt</li> <li>• nicht zulässiger Mischbetrieb</li> <li>• Kein Motor angeschlossen</li> </ul>
Limit 2 open (AUF) (M 2)	rot	aus	Ruhezustand
		an	<ul style="list-style-type: none"> <li>• Endschalter „Tor AUF“ betätigt</li> <li>• nicht zulässiger Mischbetrieb</li> <li>• Kein Motor angeschlossen</li> </ul>
Limit 1 close (ZU) (M 1)	rot	aus	Ruhezustand
		an	<ul style="list-style-type: none"> <li>• Endschalter „Tor ZU“ betätigt</li> <li>• nicht zulässiger Mischbetrieb</li> <li>• Kein Motor angeschlossen</li> </ul>
Limit 1 open (AUF) (M 1)	rot	aus	Ruhezustand
		an	<ul style="list-style-type: none"> <li>• Endschalter „Tor AUF“ betätigt</li> <li>• nicht zulässiger Mischbetrieb</li> <li>• Kein Motor angeschlossen</li> </ul>

# Funktionen und Anschlüsse



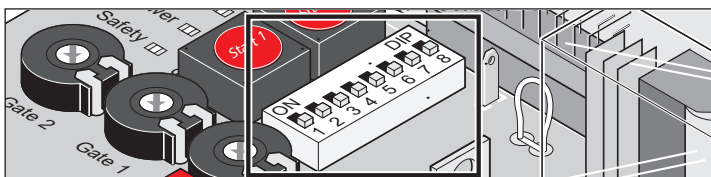
Beschriftung	Farbe	Zustand	Beschreibung
E-Lock	gelb	aus	Ruhezustand
		an	E-Schloss betätigt
Status	gelb	aus	Ruhezustand mit eingelernten Kraftwerten
		blinkt	<ul style="list-style-type: none"> <li>• Testbetrieb</li> <li>• Lernfahrt (auch im Stillstand)</li> <li>• während jeder Torbewegung „Tor AUF“ oder „Tor ZU“.</li> </ul>
		an	<ul style="list-style-type: none"> <li>• Einstellung nur mit TorMinal möglich.</li> <li>• Verhalten wie bei Blinken, Warnlicht leuchtet zusätzlich.</li> </ul>

## DIP-Schalter

**ACHTUNG!**  
 Vor Umstellen der DIP-Schalter die Steuerung spannungsfrei schalten und gegen Wiedereinschalten sichern.

**ACHTUNG!**  
 Es muss immer Sichtkontakt zum Tor und dessen Bewegungsbereich bestehen.

Werkseinstellung für alle DIP-Schalter: OFF



DIP	Funktion Stellung OFF	Funktion Stellung ON
1	Reaktion auf Auslösen des Sicherheitseingangs (Klemmen 33 + 34) während das Tor öffnet: <ul style="list-style-type: none"> <li>• keine Reaktion</li> </ul>	Reaktion auf Auslösen des Sicherheitseingangs (Klemmen 33 + 34) während das Tor öffnet: <ul style="list-style-type: none"> <li>• Tor stoppt</li> </ul>
2	Einstellung des Sicherheitseingangs: <ul style="list-style-type: none"> <li>• 4-Draht-Lichtschanke Öffnerkontakt</li> </ul>	Einstellung des Sicherheitseingangs: <ul style="list-style-type: none"> <li>• 2-Draht-Lichtschanke</li> </ul>

DIP	Funktion Stellung OFF	Funktion Stellung ON
3	Reaktion auf Auslösen des Sicherheitseingangs während das Tor schließt: <ul style="list-style-type: none"> <li>• Tor reversiert</li> </ul>	Reaktion auf Auslösen des Sicherheitseingangs während das Tor schließt: <ul style="list-style-type: none"> <li>• Tor öffnet vollständig</li> </ul> Reaktion auf Auslösen des Sicherheitseingangs bei gleichzeitiger Stellung DIP 1 = ON: <ul style="list-style-type: none"> <li>• Tor reversiert und stoppt.</li> </ul>
4	Relaiskontakt (Klemmen 37 + 38) <ul style="list-style-type: none"> <li>• Zeitrelais*</li> </ul>	Relaiskontakt (Klemmen 37 + 38): <ul style="list-style-type: none"> <li>• Torzustandsanzeige</li> <li>• weitere Einstellungen, siehe DIP 6</li> </ul>
5	Vorwarnzeit Warnlicht: <ul style="list-style-type: none"> <li>• AUS</li> </ul>	Vorwarnzeit Warnlicht: <ul style="list-style-type: none"> <li>• 3 Sekunden</li> <li>• Warnlicht blinkt, bevor Tor startet</li> </ul>
6	Nur wenn DIP 4 = ON (Zustandsanzeige): <ul style="list-style-type: none"> <li>• Tor offen – Relaiskontakt geöffnet</li> <li>• Tor zu – Relaiskontakt geschlossen</li> </ul>	Nur wenn DIP 4 = ON (Zustandsanzeige): <ul style="list-style-type: none"> <li>• Tor offen – Relaiskontakt geschlossen</li> <li>• Tor zu – Relaiskontakt geöffnet</li> </ul>
7	Vorzeitiges Schließen (Automatischer Zulauf): <ul style="list-style-type: none"> <li>• AUS</li> </ul>	Vorzeitiges Schließen (Automatischer Zulauf): <ul style="list-style-type: none"> <li>• EIN</li> </ul> Schließverzögerung nach Betätigen der Lichtschranke: <ul style="list-style-type: none"> <li>• 5 Sekunden</li> </ul> Schließverzögerung ohne Betätigen der Lichtschranke: <ul style="list-style-type: none"> <li>• eingestellte Offenhaltezeit (OHZ)</li> </ul>

\* Weitere Einstellungen siehe Betriebsanleitung TorMinal.

**HINWEIS!**  
 Nach einer Lernfahrt DIP-Schalter 8 auf ON gestellt lassen. Stellung OFF löscht sofort alle gespeicherten Werte.

DIP	Funktion Stellung OFF	Funktion Stellung ON
8	Testbetrieb: <ul style="list-style-type: none"> <li>• Antrieb lernt keine Werte</li> <li>• Einstellen der Endschalter</li> </ul>	Dauerbetrieb: Antrieb lernt fortlaufend während das Tor öffnet und schließt: <ul style="list-style-type: none"> <li>• Kraftwerte</li> <li>• Laufzeit</li> <li>• Schließverzögerung</li> </ul>

# Funktionen und Anschlüsse

## Automatischer Zulauf

Für den automatischen Zulauf gibt es zwei Grundvarianten.

Jede Grundvariante hat Untervarianten mit weiteren Einstellungen.

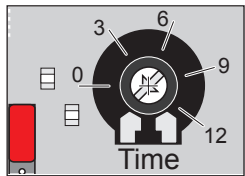
Wenn beide Grundvarianten gleichzeitig aktiv sind, hat der vollautomatische Zulauf Vorrang.

### Vollautomatischer Zulauf

- Tor schließt erst, wenn die eingestellte OHZ komplett abgelaufen ist.
- Befehl per Taster oder Funk während des Schließens:
  - ⇒ Tor öffnet sich wieder komplett.
- Befehl per Taster oder Funk während die OHZ abläuft:
  - ⇒ OHZ startet erneut.
- Dauersignal während die OHZ abläuft:
  - ⇒ OHZ startet erneut, sobald das Dauersignal endet.

### Vollautomatischen Zulauf aktivieren

- OHZ (2–120 Sekunden) am Potentiometer „Time“ einstellen.



**HINWEIS!**  
Nach jeder Kraftabschaltung ist der vollautomatische Zulauf deaktiviert.

### Vollautomatischen Zulauf deaktivieren

- OHZ am Potentiometer „Time“ auf Linksanschlag drehen.

### Untervariante 1

- Lichtschanke während des Schließens unterbrochen:
  - ⇒ Tor öffnet sich wieder komplett (unabhängig von Stellung DIP 3).
  - ⇒ Tor bleibt offen bis zur Freigabe der Lichtschanke.
  - ⇒ OHZ startet erneut nach Freigabe der Lichtschanke.

Potentiometer „Time“	OHZ einstellen
DIP 7	OFF

### Untervariante 2

- Lichtschanke während des Öffnens unterbrochen:
  - ⇒ OHZ beträgt 5 Sekunden.
- Lichtschanke in der Endlage „Tor AUF“ unterbrochen:
  - ⇒ OHZ beträgt 5 Sekunden.
- Lichtschanke während des Schließens unterbrochen:
  - ⇒ Tor öffnet sich wieder komplett (unabhängig von Stellung DIP 3).
  - ⇒ Tor bleibt offen bis zur Freigabe der Lichtschanke.
  - ⇒ OHZ beträgt 5 Sekunden.

Potentiometer „Time“	OHZ einstellen
DIP 7	ON

### Untervariante 3

- Lichtschanke während des Öffnens unterbrochen:
  - ⇒ Tor stoppt bis zur Freigabe der Lichtschanke.
  - ⇒ OHZ startet erneut nach Freigabe der Lichtschanke.
  - ⇒ Stellung von DIP 7 bestimmt die OHZ:
    - DIP 7 ON: OHZ beträgt 5 Sekunden.
    - DIP 7 OFF: OHZ beträgt am Potentiometer „Time“ eingestellte Zeit.
- Lichtschanke während des Schließens unterbrochen:
  - ⇒ Tor öffnet sich wieder komplett (unabhängig von Stellung DIP 3).
  - ⇒ Tor bleibt offen bis zur Freigabe der Lichtschanke.
  - ⇒ OHZ startet erneut nach Freigabe der Lichtschanke.
  - ⇒ OHZ beträgt 5 Sekunden.

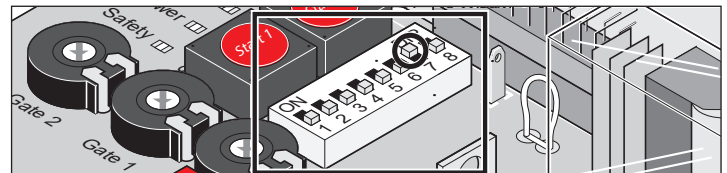
Potentiometer „Time“	OHZ einstellen
DIP 7	ON (OHZ 5 Sekunden) OFF (am Potentiometer „Time“ eingestellte OHZ)

### Halbautomatischer Zulauf

- Befehl per Taster oder Funk während die OHZ abläuft:
  - ⇒ Tor kann vorzeitig geschlossen werden.
  - ⇒ OHZ startet erneut.
- Dauersignal während die OHZ abläuft:
  - ⇒ OHZ startet erneut, sobald das Dauersignal endet.
- Lichtschanke unterbrochen:
  - ⇒ OHZ beträgt 5 Sekunden.
- Endlage „Tor AUF“ erreicht:
  - ⇒ OHZ beträgt 60 Sekunden.  
Werkseinstellung, kann nur mit einem TorMinal verändert werden.

### Halbautomatischen Zulauf aktivieren

- DIP-Schalter 7 auf ON stellen.



**HINWEIS!**  
Wenn gezielt eine Zwischenposition angefahren wird (mittels Taster/Funk-Befehl), ist der halbautomatische Zulauf deaktiviert d. h. nach einer Unterbrechung der Lichtschanke wird nicht mehr automatisch geschlossen.

Nach dem nächsten Startbefehl ist der halbautomatische Zulauf wieder aktiv.

**HINWEIS!**  
Nach jeder Kraftabschaltung ist der halbautomatische Zulauf deaktiviert.

### Untervariante 1

- Lichtschanke während des Öffnens unterbrochen:
  - ⇒ Tor fährt weiter auf bis Endlage „Tor AUF“ erreicht ist.
  - ⇒ Endlage „Tor AUF“ erreicht:
  - ⇒ OHZ startet erneut nach Freigabe der Lichtschanke.
  - ⇒ OHZ beträgt 5 Sekunden.

# Funktionen und Anschlüsse

- Lichtschanke während des Schließens unterbrochen:
  - ⇒ Tor öffnet sich wieder komplett (unabhängig von Stellung DIP 3).
  - ⇒ Tor bleibt offen bis zur Freigabe der Lichtschanke.
  - ⇒ OHZ startet erneut nach Freigabe der Lichtschanke.
  - ⇒ OHZ beträgt 5 Sekunden.

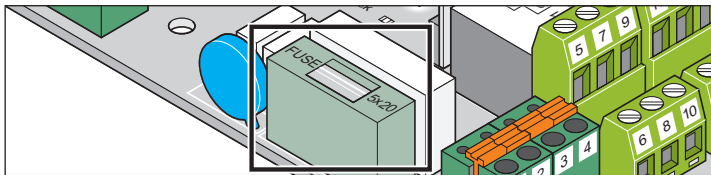
<b>Potentiometer „Time“</b>	Linksanschlag (deaktiviert)
<b>DIP 7</b>	ON (OHZ 5 Sekunden)
<b>DIP 1</b>	OFF (keine Reaktion auf das Auslösen des Sicherheitseingangs bei „Tor AUF“)

## Untervariante 2

- Lichtschanke während des Öffnens unterbrochen:
  - ⇒ Tor stoppt.
  - ⇒ OHZ startet erneut nach Freigabe der Lichtschanke.
  - ⇒ OHZ beträgt 5 Sekunden.
  - ⇒ Tor schließt nach Ablauf der OHZ.
- Lichtschanke während des Schließens unterbrochen:
  - ⇒ Tor öffnet sich wieder komplett.
  - ⇒ Tor bleibt offen bis zur Freigabe der Lichtschanke.
  - ⇒ OHZ startet erneut nach Freigabe der Lichtschanke.
  - ⇒ OHZ beträgt 5 Sekunden.

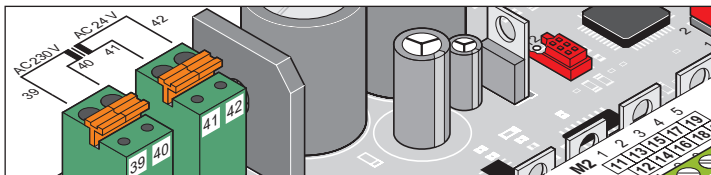
<b>Potentiometer „Time“</b>	Linksanschlag (deaktiviert)
<b>DIP 7</b>	ON (OHZ 5 Sekunden)
<b>DIP 1</b>	ON (Reaktion auf das Auslösen des Sicherheitseingangs bei „Tor AUF“.)

## Sicherungen



Beschriftung	Stärke	Beschreibung
F1	1,6 A träge	Netzzuleitung AC 230 V

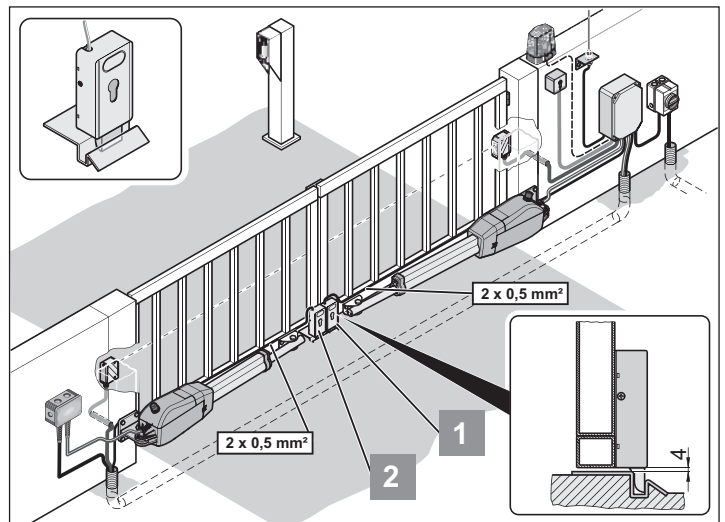
## Trafoanschluss



Klemme	Bezeichnung	Beschreibung
39	AC 230 V	Außenleiter (Eingang): braun/blau
40		
41	AC 24 V	Eingang (Ausgang): Zuleitung zur Steuerung, rot
42		

## DC 24 V Elektroschloss

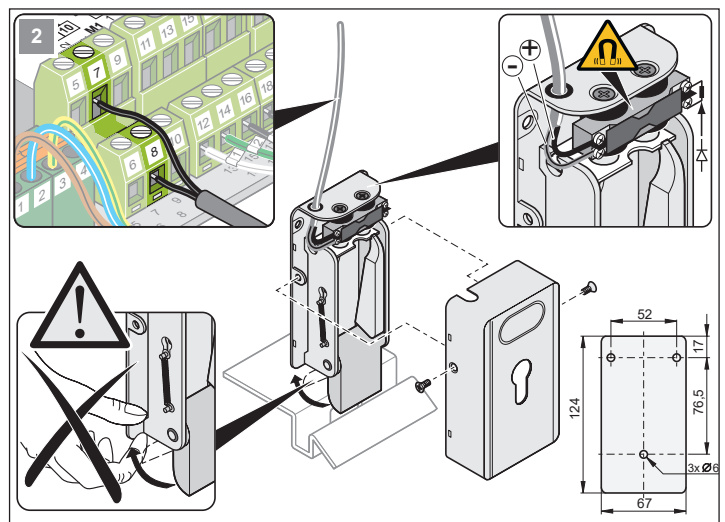
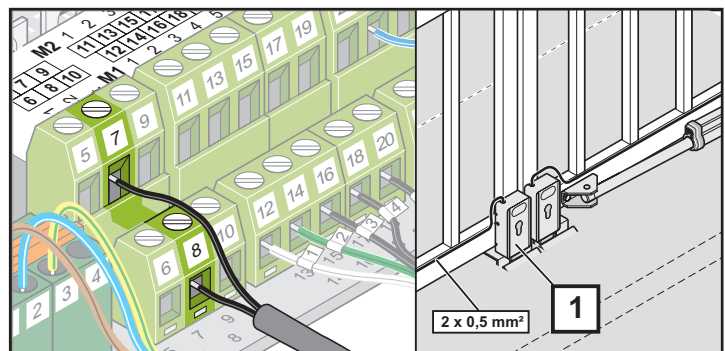
- Nach Abschluss der Montage Endlage Tor „ZU/close“ nachstellen.
- Abstand zwischen Schloss und Schließblech einhalten: min. 4 mm und max. 6 mm.
- Polarität des Elektroschlusses beachten.



## Elektroschloss 1 anschließen

Als Zubehör erhältlich.

**i HINWEIS!**  
Elektroschloss wird mit einer gleichgerichteten, unregulierten Trafospannung betrieben. Die Trafospannung kann unter Vollast schwanken zwischen DC 22–32 V.



Klemme	Bezeichnung	Beschreibung
7		
8	DC 24 V	Anschluss DC 24 V Elektroschloss mit max. 15 W Leistung (unstabilisiert DC 22–32 V).

# Funktionen und Anschlüsse

## Elektroschloss 2 anschließen

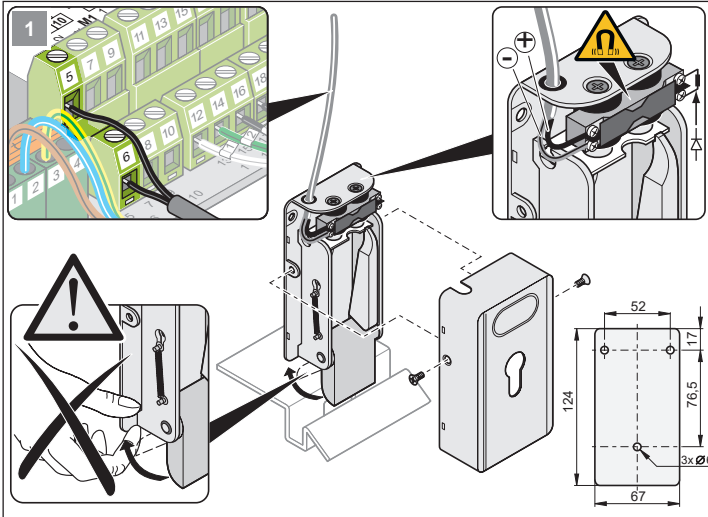
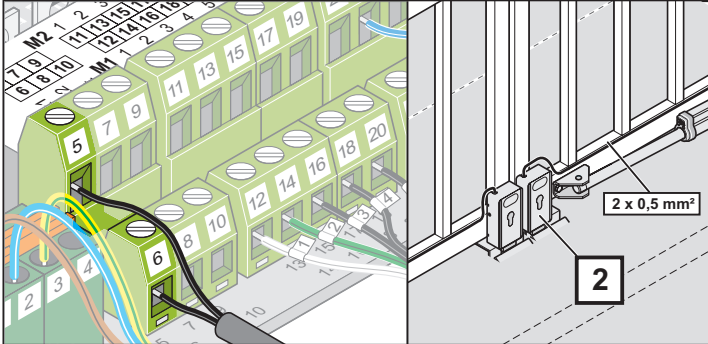
Als Zubehör erhältlich.

- Elektroschloss 2 an Gehflügel montieren.



### HINWEIS!

Elektroschloss wird mit einer gleichgerichteten, unregelmäßig Trafospannung betrieben. Die Trafospannung kann unter Vollast schwanken zwischen DC 22–32 V.



Klemme	Bezeichnung	Beschreibung
5	DC 24 V	Anschluss DC 24 V Elektroschloss mit max. 15 W Leistung (unstabilisiert DC 22–32 V).
6		

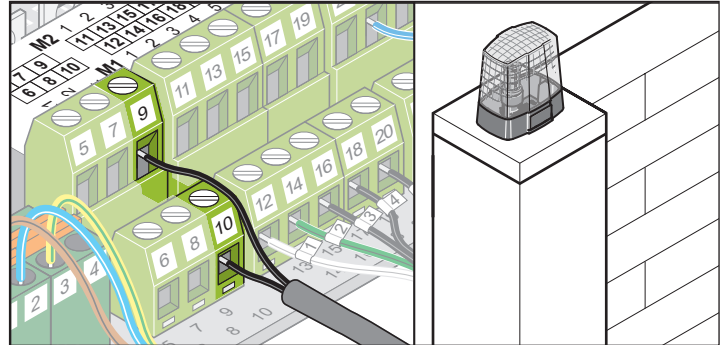
## Warnlicht anschließen

Als Zubehör erhältlich.



### HINWEIS!

Warnlicht wird mit einer gleichgerichteten, unregelmäßig Trafospannung betrieben. Die Trafospannung kann unter Vollast schwanken zwischen DC 22–32 V.



Einstellung der Funktion, siehe „DIP-Schalter“ DIP 5.

Dauerleuchten ist über TorMinal einstellbar.

Klemme	Bezeichnung	Beschreibung
9	DC 24 V	Anschluss DC 24 V Warnlicht mit max. 24 W Leistung (unstabilisiert DC 22–32 V).
10		

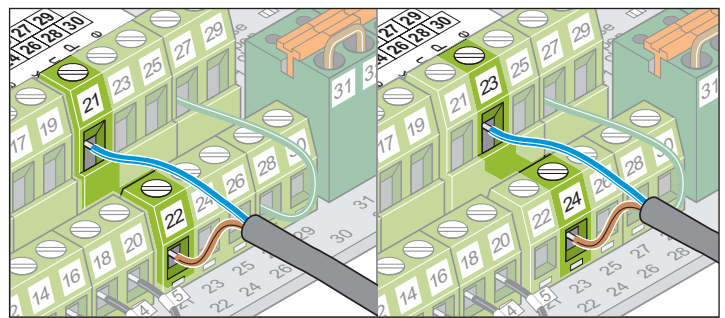
## Taster anschließen

Impulsfolge: AUF-STOPP-ZU



### ACHTUNG!

Anschluss nur für potentialfreie Schließerkontakte verwenden. Fremdspannung kann schwere Stromschläge auslösen und die Steuerung beschädigen oder zerstören.



Klemme	Bezeichnung	Beschreibung
21	GND	Anschluss Impulsgeber zum Betätigen eines oder beider Torflügel.
22	Signal	
23	GND	Anschluss Impulsgeber zum Betätigen des Gehflügels.
24	Signal	

- 1-flügeliges Tor: Taster Start 1 und Start 2 haben dieselbe Funktion.
- 2-flügeliges Tor: Taster 2-Kontakt wird für die Gehflügel-Funktion benötigt.

### Taster 1-Kontakt

- 1-flügeliges Tor: Taster auf Klemmen 21 + 22 oder 23 + 24
- 2-flügeliges Tor: Taster auf Klemmen 21 + 22

### Taster 2-Kontakt

- Gehflügel Klemme 23 + 24
- Beide Torflügel 21 + 22



# Funktionen und Anschlüsse

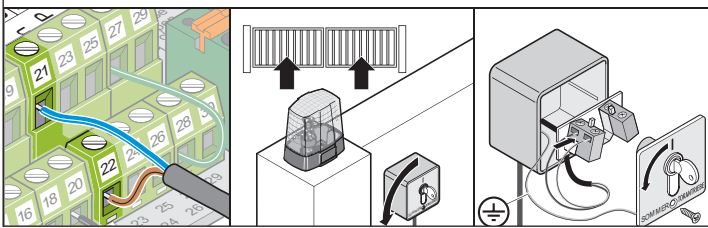
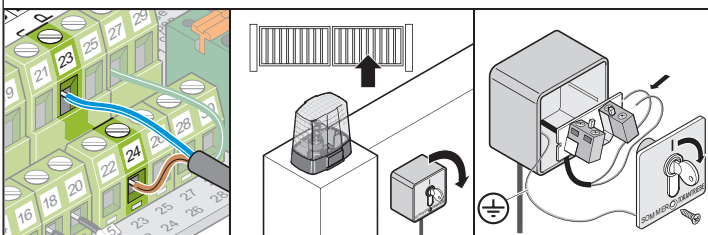
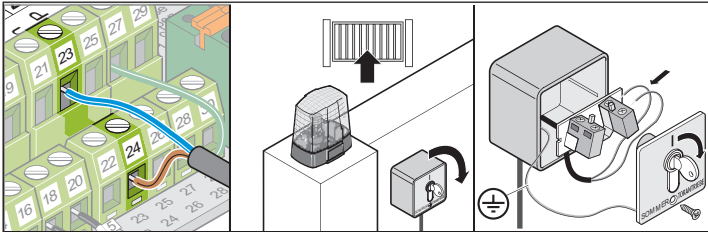
## Schlüsseltaster anschließen



### ACHTUNG!

Der Bediener darf beim Betätigen des Schlüsseltasters nicht im Bewegungsbereich des Tores stehen und muss direkte Sicht auf das Tor haben.

- Tasterkabel nie entlang einer Stromleitung verlegen, um Störungen in der Steuerung zu vermeiden.
- Tasterkabel fest verlegen.
- Schlüsseltaster an einer gut zugänglichen Stelle montieren.

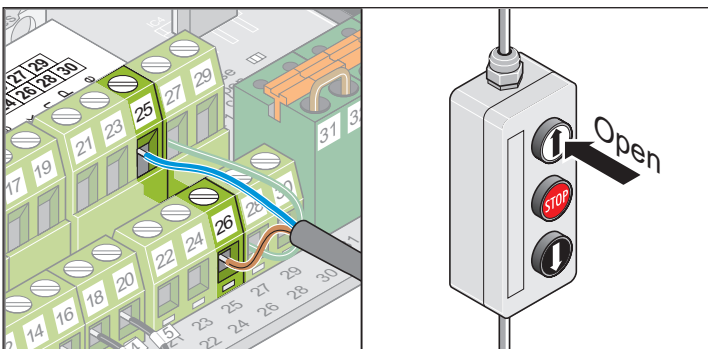


## Taster (Definiertes Öffnen) anschließen



### ACHTUNG!

Anschluss nur für potentialfreie Schließerkontakte verwenden. Fremdspannung kann schwere Stromschläge auslösen und die Steuerung beschädigen oder zerstören.



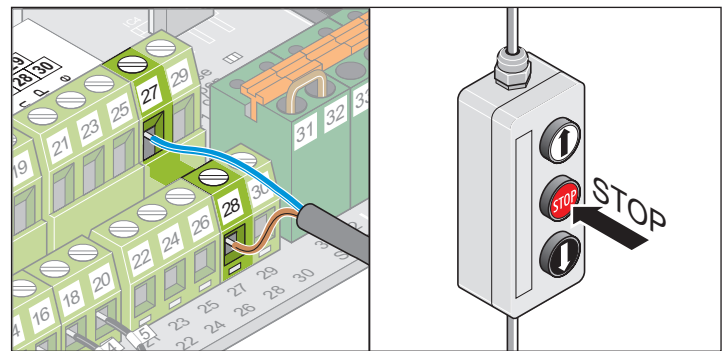
Klemme	Bezeichnung	Beschreibung
25	GND	Anschluss Impulsgeber zum Betätigen eines oder beider Torflügel, nur in „Tor AUF“.
26	Signal	

## Taster (Tor STOP) anschließen



### ACHTUNG!

Anschluss nur für potentialfreie Öffnerkontakte verwenden. Fremdspannung kann schwere Stromschläge auslösen und die Steuerung beschädigen oder zerstören.



Vor Anschluss Drahtbrücke entfernen.

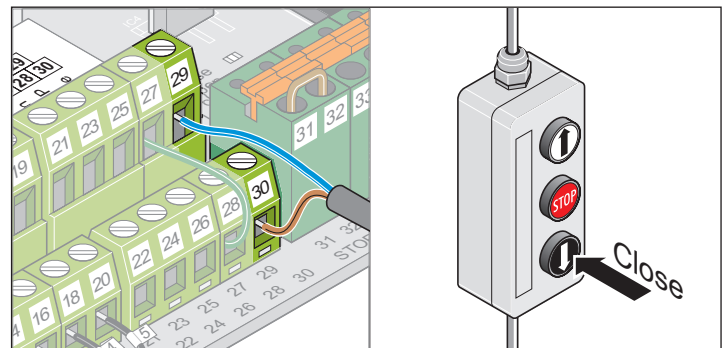
Klemme	Bezeichnung	Beschreibung
27	Signal	Anschluss Impulsgeber zum Betätigen eines oder beider Torflügel, nur „Tor STOP“.
28		

## Taster (Definiertes Schließen) anschließen



### ACHTUNG!

Anschluss nur für potentialfreie Schließerkontakte verwenden. Fremdspannung kann schwere Stromschläge auslösen und die Steuerung beschädigen oder zerstören.



Klemme	Bezeichnung	Beschreibung
29	GND	Anschluss Impulsgeber zum Betätigen eines oder beider Torflügel, nur in „Tor ZU“.
30	Signal	

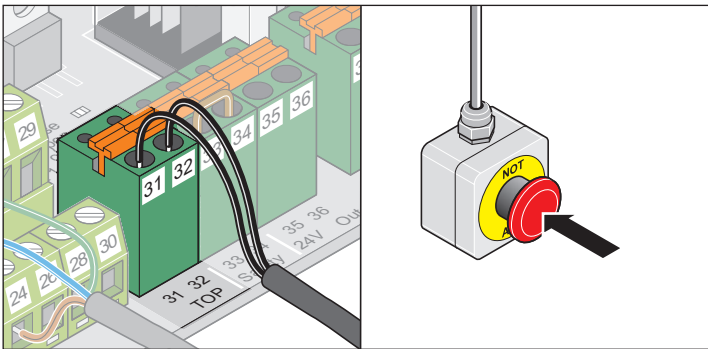
# Funktionen und Anschlüsse

## NOT-AUS anschließen



### ACHTUNG!

Anschluss nur für potentialfreie Öffnerkontakte verwenden. Fremdspannung kann schwere Stromschläge auslösen und die Steuerung beschädigen oder zerstören.



Vor Anschluss Drahtbrücke entfernen.

Klemme	Bezeichnung	Beschreibung
31	Signal	NOT-AUS unterbricht sämtliche Funktionen der Steuerung einschließlich des Totmannbetriebs.
32		

## 2-Draht-Lichtschanke anschließen

Als Zubehör erhältlich.



### ACHTUNG!

Anschluss nur für potentialfreie Öffnerkontakte verwenden. Fremdspannung kann schwere Stromschläge auslösen und die Steuerung beschädigen oder zerstören.



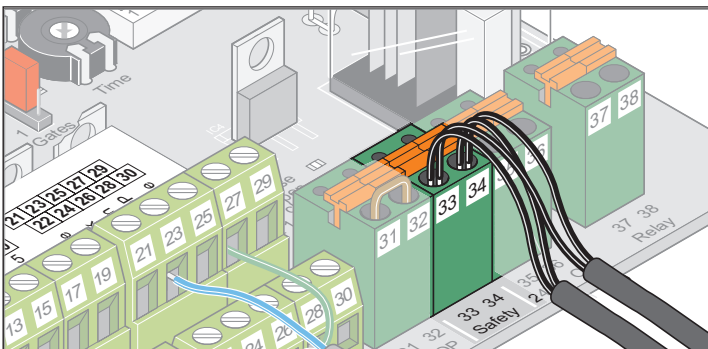
### HINWEIS!

Beim Betrieb mit automatischem Zulauf die Norm EN 12453 beachten (Lichtschanke montieren).

Auslieferungszustand: Drahtbrücke zwischen Klemmen 33 + 34

Vor Anschluss Drahtbrücke entfernen.

DIP-Schalter 2 „ON“



Klemme	Bezeichnung	Beschreibung
33	GND	Anschluss 2-Draht-Lichtschanke (verpolungssicher). Wenn der Anschluss nicht verwendet wird, Drahtbrücke zwischen den Klemmen montieren (Auslieferungszustand).
34	Signal	

## 4-Draht-Lichtschanke anschließen

Als Zubehör erhältlich.



### ACHTUNG!

Anschluss nur für potentialfreie Öffnerkontakte verwenden. Fremdspannung kann schwere Stromschläge auslösen und die Steuerung beschädigen oder zerstören.



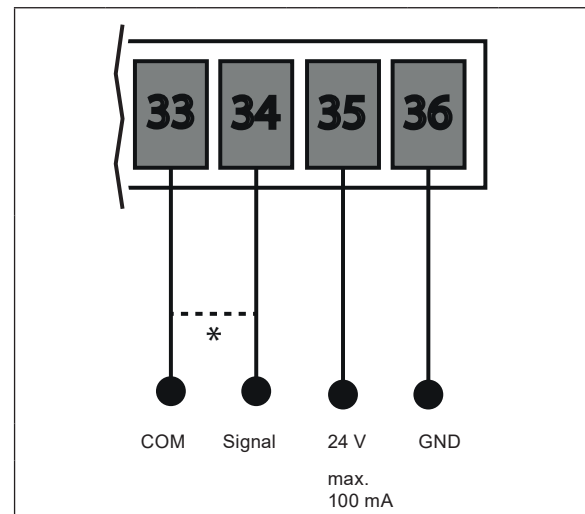
### HINWEIS!

Beim Betrieb mit automatischem Zulauf die Norm EN 12453 beachten (Lichtschanke montieren).

Auslieferungszustand: Drahtbrücke zwischen Klemmen 33 + 34

Vor Anschluss Drahtbrücke entfernen.

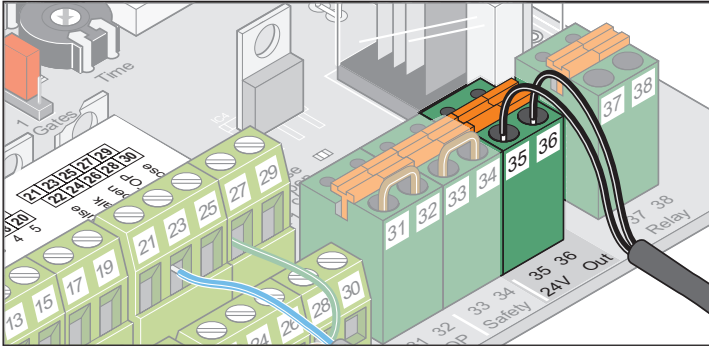
DIP-Schalter 2 „OFF“



Klemme	Bezeichnung	Beschreibung
33	GND	Anschluss Sicherheitseinrichtung • Lichtschanke Wenn der Anschluss nicht verwendet wird, Drahtbrücke zwischen den Klemmen montieren (Auslieferungszustand).
34	Signal	
35	DC 24 V max. 100 mA	DC 24 V Ausgang, max. 100 mA Spannungsversorgung Lichtschanke für Sender und Empfänger.
36	GND	

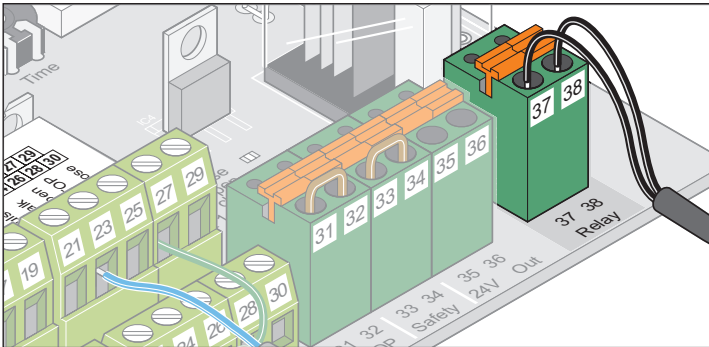
# Funktionen und Anschlüsse

## Externen Verbraucher anschließen



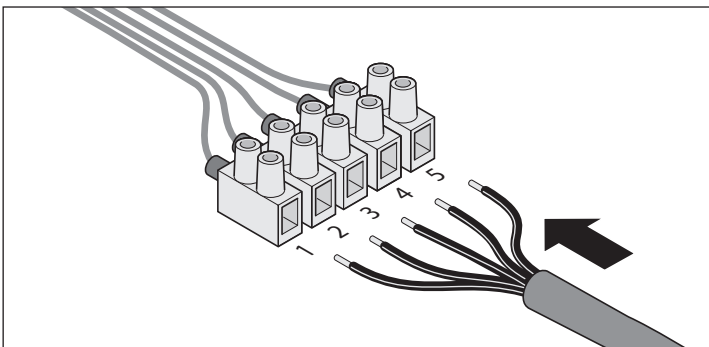
Klemme	Bezeichnung	Beschreibung
35	DC 24 V max. 100 mA	DC 24 V Ausgang, max. 100 mA
36	GND	

## Potentialfreien Relaiskontakt anschließen



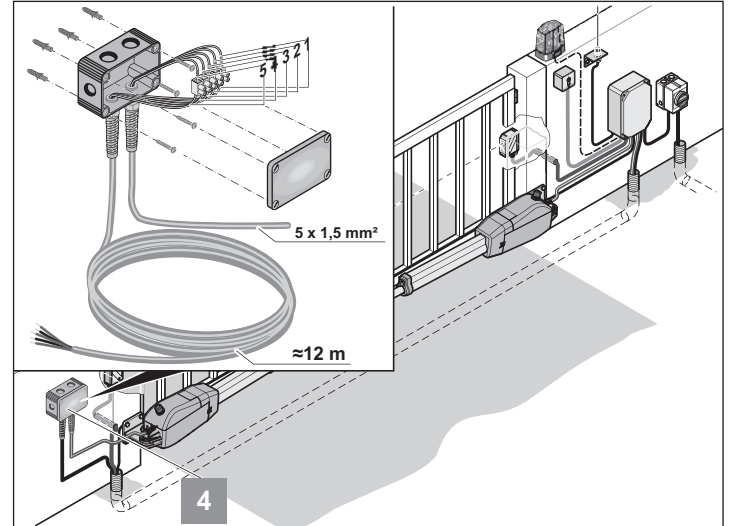
Klemme	Bezeichnung	Beschreibung
37	potentialfreier Relaiskontakt	Anschluss z. B. Licht, max. AC/DC 24 V.
38		

## Motor anschließen



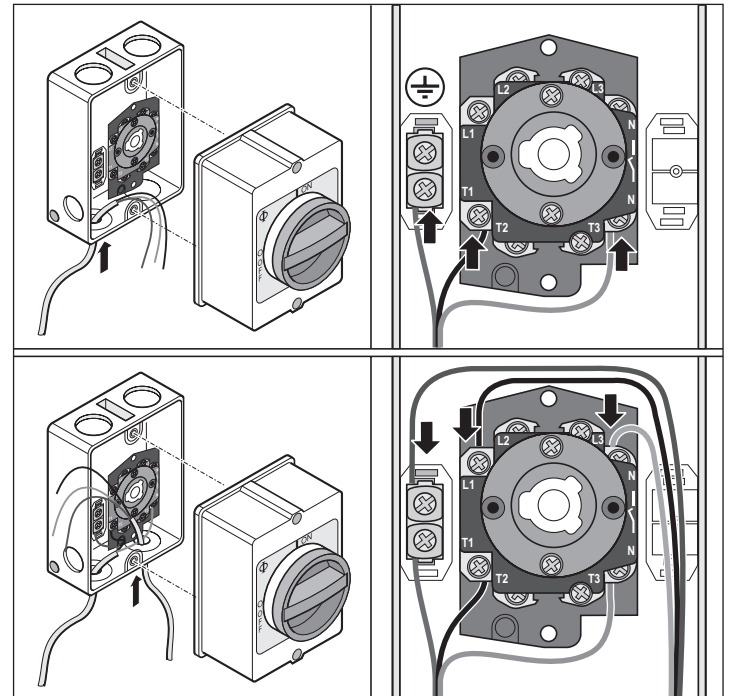
Kabelnummer	Kabelfarbe	Beschreibung
1	grün	Motor
2	weiss	Motor
3	blau	Endschalter Tor „ZU/close“
4	gelb	Endschalter Tor „AUF/open“
5	blau + gelb	Masse Endschalter Tor „AUF/open“ und Endschalter Tor „ZU/close“

## Verbindungskabelsatz anschließen



1. Abzweigdose dem jeweiligen Untergrund (z. B. Beton, Mauerwerk, Holz usw.) entsprechend befestigen.
2. Kabel mit gleichen Nummern verbinden:
  - 1 : 1
  - 2 : 2
  - usw.
3. Verschraubungen fest anziehen, um das Eindringen von Feuchtigkeit in die Abzweigdose zu verhindern.
4. Abzweigdose verschließen.

## Hauptschalter



# Wartung und Pflege

## Sicherheitshinweise



### GEFAHR!

**Niemals Antrieb oder Steuerungsgehäuse mit einem Wasserschlauch oder Hochdruckreiniger abspritzen.**

- Keine Laugen oder Säuren zum Reinigen verwenden.
- Antrieb von Verschmutzungen befreien und Schubrohr bei Bedarf mit einem trockenen Lappen abreiben.
- Steuerungsgehäuse regelmäßig auf Insektenbefall überprüfen und bei Bedarf reinigen.
- Steuerungsgehäuse regelmäßig auf Feuchtigkeit überprüfen und bei Bedarf trocknen.
- Alle Befestigungsschrauben der Beschläge auf festen Sitz überprüfen. Lockere Befestigungsschrauben nachziehen.
- Deckel des Steuerungsgehäuses auf dichten Abschluss überprüfen.

## Regelmäßige Prüfung

Sicherheitseinrichtungen müssen in periodischen Intervallen geprüft werden, welche einen Zeitraum von sechs Monaten nicht überschreiten dürfen und in den Wartungsvorschriften des Tores vorgeschrieben sein müssen, gemäß EN 12453-1/2.

Druckempfindliche Sicherheitseinrichtungen (z. B. Sicherheitskontaktleisten) alle 4 Wochen auf Ihre korrekte Funktion überprüfen, gemäß EN 60335-2-103.

Prüfung	Verhalten	ja/nein	mögliche Ursache	Abhilfe
<b>Kraftabschaltung</b>				
Torflügel beim Schließen mit der Hand stoppen. Torflügel nicht festhalten.	Stoppt und reversiert das Tor bei leichtem Gegenhalten?	ja		Keine Maßnahmen nötig.
		nein	Krafttoleranz zu hoch eingestellt.	Krafttoleranz reduzieren: <ul style="list-style-type: none"> <li>• Tor unter Aufsicht 2x komplett öffnen und schließen.</li> <li>• Potentiometer „Gate 1“ bzw. „Gate 2“ soweit nach links drehen, bis die Prüfung erfolgreich ist.</li> <li>• Beim twist rapido – Funktion der aktiven Sicherheitskontaktleiste prüfen.</li> </ul>
			Steuerung defekt.	<ul style="list-style-type: none"> <li>• Anlage außer Betrieb nehmen und gegen Wiedereinschalten sichern.</li> <li>• Kundendienst rufen!</li> </ul>
<b>Notentriegelung</b>				
Vorgehensweise wie beschrieben unter „Antrieb entriegeln und verriegeln“.	Lässt sich das Tor leicht von Hand öffnen und schließen? Lässt sich der Antrieb entriegeln?	ja		Keine Maßnahmen nötig.
		nein	Torscharniere verrostet.	Torscharniere schmieren.
<b>Sicherheitskontaktleiste (aktiv)</b>				
Tor öffnen/schließen und Leiste betätigen.	Verhält sich das Tor wie eingestellt an DIP-Schalter 1, 2 oder 3?	ja		Keine Maßnahmen nötig.
		nein	Kabel gebrochen.	<ul style="list-style-type: none"> <li>• Verdrahtung überprüfen.</li> <li>• Gebrochene Kabel ersetzen.</li> </ul>
			Klemme locker.	Klemme nachziehen.
			DIP-Schalter verstellt.	DIP-Schalter einstellen.
			Sicherheitskontaktleiste defekt. Auswerteeinheit Sicherheitskontaktleiste defekt.	<ul style="list-style-type: none"> <li>• Anlage außer Betrieb nehmen und gegen Wiedereinschalten sichern.</li> <li>• Kundendienst rufen!</li> </ul>
<b>Lichtschanke, wenn vorhanden</b>				
Tor öffnen/schließen und Lichtschanke unterbrechen.	Verhält sich das Tor wie eingestellt an DIP-Schalter 1, 2 oder 3? Leuchtet LED „Safety“?	ja		Keine Maßnahmen nötig.
		nein	Kabel gebrochen.	<ul style="list-style-type: none"> <li>• Verdrahtung überprüfen.</li> <li>• Gebrochene Kabel ersetzen.</li> </ul>
			Klemme locker.	Klemmen nachziehen.
			DIP-Schalter verstellt.	DIP-Schalter einstellen.
			Lichtschanke verschmutzt.	Lichtschanke reinigen.
			Lichtschanke defekt.	<ul style="list-style-type: none"> <li>• Anlage außer Betrieb nehmen und gegen Wiedereinschalten sichern.</li> <li>• Kundendienst rufen!</li> </ul>

## Demontage



### WICHTIG!

**Sicherheitshinweise beachten!**  
Siehe „Sicherheitshinweise“ Seite 3.

Der Arbeitsablauf ist der gleiche, wie im Abschnitt „Montage“, jedoch in umgekehrter Reihenfolge. Beschriebene Einstellarbeiten entfallen.

## Entsorgung



### GEFAHR DURCH SCHADSTOFFE!

**Unsachgemäße Lagerung, Verwendung oder Entsorgung von Akkus, Batterien und Komponenten des Antriebs stellen eine Gefahr für die Gesundheit von Menschen und Tieren dar. Es kommt zu schweren Verletzungen oder Tod.**

- ▶ Für Kinder und Tiere müssen Sie Akkus und Batterien unzugänglich aufbewahren.
- ▶ Akkus und Batterien müssen Sie vor chemischen, mechanischen und thermischen Einflüssen fernhalten.
- ▶ Sie dürfen Altakkus und Batterien nicht wieder aufladen.
- ▶ Komponenten des Antriebs, Altakkus und Altbatterien dürfen Sie nicht in den Hausmüll geben. Diese müssen sachgerecht entsorgt werden.
- ▶ Batterien können chemische Gefahrstoffe enthalten, die sowohl die Umwelt belasten und die Gesundheit von Menschen und Tieren gefährden. Insbesondere beim Umgang mit lithiumhaltigen Batterien ist Vorsicht geboten, da sich diese zudem bei unsachgemäßer Behandlung leicht entzünden können und Brände verursachen können.
- ▶ Batterien und Akkumulatoren, die in Elektrogeräten enthalten sind und zerstörungsfrei entnommen werden können, müssen getrennt von diesem entsorgt werden.



### HINWEIS!

Dieses Gerät ist entsprechend der europäischen Richtlinie 2012/19/EU über Elektro- und Elektronikaltgeräte (WEEE – waste electrical and electronic equipment) gekennzeichnet.



Diese Richtlinie gibt für eine EU-weit gültige Rücknahme und Verwertung der Altgeräte den Rahmen vor.

Alle außer Betrieb genommenen Komponenten, Altakkus und Altbatterien des Antriebs dürfen nicht in den Hausmüll. Entsorgen Sie nicht mehr verwendete Komponenten, Altakkus und Altbatterien ordnungsgemäß. Hierzu müssen Sie die örtlichen und landesspezifischen Bestimmungen einhalten. Informieren Sie sich über die aktuellen Entsorgungswege beim Fachhändler.



**FR**  
Cet appareil, ses accessoires et cordons se recyclent

REPRISE À LA LIVRAISON OU À DÉPOSER EN MAGASIN OU À DÉPOSER EN DÉCHÈTERIE

Points de collecte sur [www.quefairedemesdechets.fr](http://www.quefairedemesdechets.fr)  
Privilégiez la réparation ou le don de votre appareil !

## Gewährleistung und Kundendienst

Die Gewährleistung entspricht den gesetzlichen Bestimmungen. Der Ansprechpartner für eventuelle Gewährleistung ist ihr Verkäufer/ Fachhändler.

Der Gewährleistungsanspruch gilt nur für das Land, in dem das Produkt erworben wurde.

Batterien, Sicherungen und Glühlampen sind von der Gewährleistung ausgeschlossen.

Ersetzte Teile gehen in unser Eigentum über.

Wenn Sie Kundendienst, Ersatzteile oder Zubehör benötigen, wenden Sie sich bitte an Ihren Verkäufer/Fachhändler.

# Hilfe bei Störungen

## Tipps zur Störungssuche

Störungsart	Kontrolle	ja/nein	mögliche Ursache	Abhilfe
Tor lässt sich mit Taster oder Handsender nicht öffnen oder schließen.	Leuchtet LED „Power“?	nein	Netzspannung fehlt.	<ul style="list-style-type: none"> <li>• Anschluss überprüfen.</li> <li>• Fehlenden Anschluss herstellen.</li> </ul>
			Netzsicherung defekt.	<ul style="list-style-type: none"> <li>• Sicherung überprüfen.</li> <li>• Defekte Sicherung ersetzen.</li> </ul>
		ja	Tor klemmt. Torflügel hat sich gesenkt oder durch starke Temperaturunterschiede verzogen.	Verzogene Torflügel richten.
			Motor brummt, bewegt sich aber nicht.	<ul style="list-style-type: none"> <li>• Sofort abschalten! Möglicherweise Motor oder Steuerung defekt.</li> <li>• Kundendienst holen.</li> </ul>
			Antrieb entriegelt.	Antrieb verriegeln.
			Kabel hat keinen Kontakt.	Kabelverbindung prüfen.
			Tor angefroren.	Tor und Torangeln von Eis und Schnee befreien.
			Schnee blockiert Bewegungsbereich des Tores.	Schnee räumen.
Leuchtet LED am Handsender?	nein	Batterie leer.	Batterie ersetzen.	
		Batterie falsch eingesetzt.	Batterie richtig einsetzen.	
		Handsender defekt.	Handsender ersetzen.	
	ja	Reichweite des Handsenders zu kurz durch schwache Batterie.	Batterie ersetzen.	
		Funkempfänger defekt.	Funkempfänger ersetzen.	
		Handsender nicht eingelernt.	Handsender einlernen.	
		Schlechter Empfang.	Externe Antenne montieren, siehe „Zubehör“.	
		Falsche Frequenz.	<ul style="list-style-type: none"> <li>• Frequenz überprüfen.</li> <li>• Handsender und Funkempfänger auf gleiche Frequenz einstellen.</li> </ul>	
Leuchtet LED am Funkempfänger beim Betätigen einer Handsendertaste?	nein	Funkempfänger nicht richtig aufgesteckt.	Funkempfänger richtig aufstecken.	
		Funkempfänger defekt.	Funkempfänger ersetzen.	
		Funkempfänger ohne Stromversorgung.	Funkempfänger ersetzen.	
		Handsender nicht eingelernt.	Handsender einlernen.	
Leuchtet LED „POWER + AUF/ZU“?	ja	Dauersignal liegt an. Impulsgeber defekt.	<ul style="list-style-type: none"> <li>• Impulsgeber überprüfen.</li> <li>• Defekte Impulsgeber ersetzen.</li> </ul>	
Leuchtet LED „POWER + Safety“?	ja	Lichtschanke unterbrochen.*	Unterbrechung beseitigen.	
Tritt die Störung vereinzelt oder kurzzeitig auf?	ja	Sehr starke Rufanlagen in Krankenhäusern oder Industriebetrieben stören möglicherweise den Funk.	<ul style="list-style-type: none"> <li>• Funkfrequenz wechseln.</li> <li>• Störungsstelle anrufen.</li> </ul>	
Blinkt LED „Safety“ schnell?	ja	Steuerung hat fehlerhafte Werte gespeichert (z. B. durch einen kurzen Stromausfall).	<ul style="list-style-type: none"> <li>• Steuerungsreset durchführen.</li> <li>• Antrieb neu einlernen.</li> <li>• Wenn nicht möglich, Kundendienst rufen.</li> </ul>	

# Hilfe bei Störungen

Störungsart	Kontrolle	ja/nein	mögliche Ursache	Abhilfe
Tor lässt sich mit einem angeschlossenen Schlüsseltaster nicht öffnen oder schließen.	Leuchten LED „POWER + Start 1/Start 2“?	ja	Kabelanschlüsse unterbrochen?	Klemme nachziehen.
			Schlüsseltaster defekt.	Schlüsseltaster ersetzen.
		Dauerkontakt durch beschädigte Kabelisolierung.	<ul style="list-style-type: none"> <li>Verdrahtung überprüfen.</li> <li>Beschädigte Kabel ersetzen.</li> </ul>	
Tor bleibt beim Öffnen oder Schließen stehen und reversiert.	Befindet sich ein Hindernis im Bewegungsbereich?	nein	Scharniere schwergängig.	Scharniere schmieren.
			Pfosten/Pfeiler hat sich verändert.	Pfosten/Pfeiler richten.
			Endschalter verstellt.	Endschalter nachstellen.
	Schwingt der Torflügel beim Anlauf?	ja	Kraftabschaltung ausgelöst.	Hindernis entfernen.
		ja	Torflügel instabil.	Torflügel verstärken.
Starke Windlast?	ja	Winddruck war zu stark.	Tor nochmal öffnen und schließen.	
Tor bleibt beim Öffnen stehen.	Lichtschanke unterbrochen?	ja	Hindernis im Lichtstrahl.	Hindernis entfernen.
			Lichtschanke verschmutzt.	Lichtschanke reinigen.
		nein	Anschluss externen Verbraucher überlastet (Klemme 35 + 36). Spannungsabfall bei Start des Antriebs.	<ul style="list-style-type: none"> <li>Maximale Anschlussleistung einhalten.</li> <li>Nur geeignetes Zubehör anschließen.</li> </ul>
Tor öffnet oder schließt nicht vollständig.	Stoppt das Tor vor der eingestellten Endlage?	nein	Torbeschlag falsch montiert.	Torbeschlag ändern.
		ja	Endschalter falsch eingestellt.	Endschalter nachstellen.
Schließfolge stimmt nicht.			Antriebe falsch angeschlossen.	Antriebe gemäß der Anleitung anschließen.
Antrieb lernt Kraftwerte nicht ein.			DIP-Schalter 8 auf OFF.	DIP-Schalter 8 auf ON stellen.
Tor stoppt nicht bei einem Hindernis.			Tor in Lernfahrt. DIP-Schalter 8 auf ON. Krafttoleranz zu hoch eingestellt.	<ul style="list-style-type: none"> <li>Nach der Lernfahrt reagiert die Kraftabschaltung.</li> <li>DIP-Schalter 8 auf OFF stellen.</li> <li>Krafttoleranz reduzieren.</li> </ul>
Antrieb steht am Pfeiler an.	Stimmen die A-/B-Maße?	nein	A- oder B-Maß stimmt nicht.	Befestigung des Antriebes am Pfosten/Pfeiler anpassen.
		ja	Endschalter verstellt.	Endschalter nachstellen.
Tor läuft ungleichmäßig.			A-/B-Maße ungleich.	Anbaumaße ändern.
Gehflügel lässt sich mit dem Handsender nicht öffnen.			Handsendertaste nicht eingelernt.	Taste einlernen.
Antriebe starten nicht.	Blinkt LED „Safety“ schnell?	ja	Jumper wurde mit eingelernten Kraftwerten umgesteckt.	<ul style="list-style-type: none"> <li>Jumper auf vorherige Position stecken.</li> <li>Steuerungsreset durchführen.</li> <li>Jumper umstecken.</li> <li>Lernfahrten durchführen.</li> </ul>

\* Bei unterbrochener Lichtschanke kann der Antrieb im Totmannbetrieb bewegt werden mit den Tasten „Auf“ und „Zu“. Wenn ein Hindernis erkannt wird, erfolgt auch in dieser Betriebsart eine Kraftabschaltung.

## Weitere Unterstützung bei der Störungssuche

Wenn die Tipps zur Störungssuche nicht zum Erfolg führen, folgende Maßnahmen durchführen:

- Steuerungsreset durchführen (Kraftwerte löschen).
- Angeschlossenes Zubehör (z. B. Lichtschanke) abklemmen und Drahtbrücken wieder einsetzen.
- Alle DIP-Schalter auf Werkseinstellung setzen.
- Potentiometer auf Werkseinstellung drehen.
- Wenn Einstellungen mit dem TorMinal verändert wurden, Steuerungsreset mit dem TorMinal durchführen.

Weitere Unterstützung bei der Störungssuche und Störungsbeseitigung bieten unsere Fachhändler.

# Steuerung DTA-1

## Einstellungen DIP-Schalter

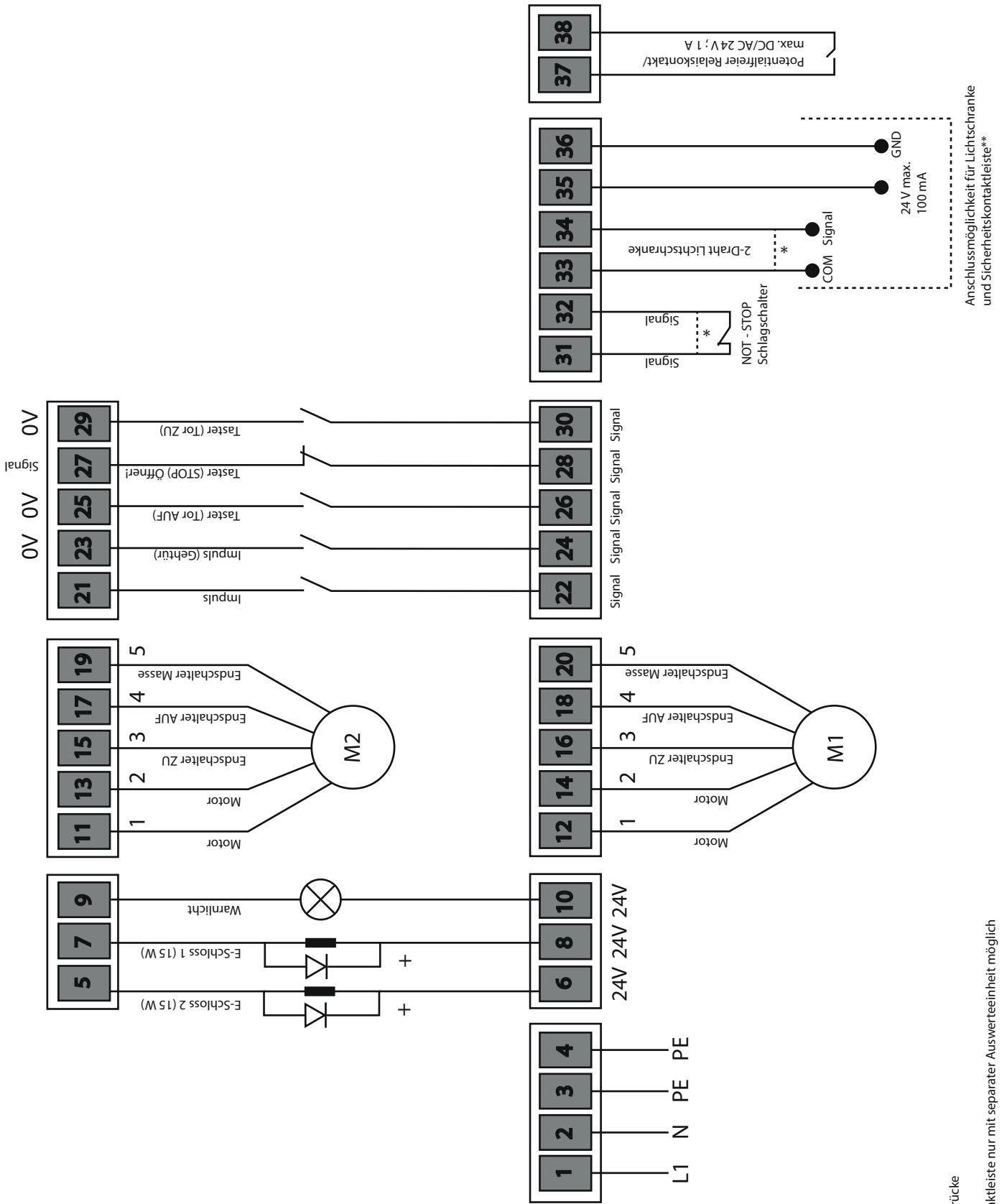
Schalter	Funktion in Stellung OFF	Funktion in Stellung ON	Bemerkungen
1	Reaktion auf Auslösen des Sicherheitseingangs (Klemme 33 + 34) während das Tor öffnet: • keine Reaktion	Reaktion auf Auslösen des Sicherheitseingangs während das Tor öffnet: • Tor stoppt	Klemmen 33 + 34
2	Einstellung des Sicherheitseingangs: • 4-Draht-Lichtschanke Öffnerkontakt	Einstellung des Sicherheitseingangs: • 2-Draht-Lichtschanke	Klemmen 33 + 34
3	Reaktion auf Auslösen des Sicherheitseingangs während das Tor schließt: • Tor reversiert	Reaktion auf Auslösen des Sicherheitseingangs während das Tor schließt: • Tor öffnet vollständig Reaktion auf Auslösen des Sicherheitseingangs bei gleichzeitiger Stellung DIP 1 = ON: • Tor reversiert und stoppt.	Klemmen 33 + 34
4	Relaiskontakt: • Zeitrelais	Relaiskontakt: • Torzustandsanzeige • weitere Einstellungen, siehe DIP 6	• Klemmen 37 + 38 • TorMinal Mem 022
5	Vorwarnzeit Warnlicht: • AUS	Vorwarnzeit Warnlicht: • 3 Sekunden • Warnlicht blinkt, bevor Tor startet	TorMinal Mem 016
6	Nur wenn DIP 4 = ON (Zustandsanzeige): • Tor offen – Relaiskontakt geöffnet • Tor zu – Relaiskontakt geschlossen	Nur wenn DIP 4 = ON (Zustandsanzeige): • Tor offen – Relaiskontakt geschlossen • Tor zu – Relaiskontakt geöffnet	Klemmen 37 + 38
7	Vorzeitiges Schließen (bei automatischem Zulauf) • AUS	Vorzeitiges Schließen (bei automatischem Zulauf): • EIN Schließverzögerung nach Betätigen der Lichtschanke, z. B. nach dem Durchfahren: • 5 Sekunden Schließverzögerung ohne Betätigen der Lichtschanke: • eingestellte Offenhaltezeit (OHZ)	TorMinal Mem 021
8	Testbetrieb: • Antrieb lernt keine Werte • Einstellen der Endschalter	Dauerbetrieb: Antrieb lernt fortlaufend während das Tor öffnet und schließt: • Kraftwerte • Laufzeit • Schließverzögerung	Nach dem Einlernen DIP-Schalter 8 in Stellung ON lassen.

## Einstellungen TorMinal

Speicherplatz	Einstellbereich	Wert	Funktionsbeschreibung
Mem	Val	Schrittweite Val	
014	0–15	0–7	Warnlicht, Totmannbetrieb, Kraftabschaltung 2 Beispiel: Warnlicht soll blinken (1) + Kraftabschaltung 2 (4): 1 + 4 = 5, diesen Wert 5 eingeben und speichern.
		0	Warnlicht leuchtet während einer Torbewegung
		1	Warnlicht blinkt während einer Torbewegung
		2	Totmannbetrieb
		4	Kraftabschaltung (1 -> 2) umschalten: Sensibleres Ansprechen bei geringen B-Maßen und leichtgängigen Toren.
016	8–40		0,25 s Vorwarnzeit Dauer der Vorwarnzeit Beispiel: angezeigter Wert 40 = 10 Sekunden
021	1–20		1 s Schließzeit Lichtschanke Dauer der Offenhaltezeit, nach Durchfahren der Lichtschanke, nur in Verbindung mit Automatischem Zulauf.
022	1–255		1 s Schaltdauer Relaiskontakt Dauer, die der Relaiskontakt nach Motorstart geschlossen ist.
042	0–8		0,25 s Motor 2: Nachlauf Tor schließen Nach Erreichen der Endlage Tor ZU fährt der Antrieb noch weiter, um das Tor sauber zu schließen (Torflügel werden dadurch miteinander verspannt).



# Verdrahtungsplan



**E-Schloss  
# 3205V003**

\* Auslieferungszustand mit Drahtbrücke

\*\* Anschluss einer Sicherheitskontaktleiste nur mit separater Auswertereinheit möglich





**SOMMER Antriebs- und Funktechnik GmbH**

Hans-Böckler-Straße 27  
73230 Kirchheim/Teck  
Germany

[www.sommer.eu](http://www.sommer.eu)

© Copyright 2022 Alle Rechte vorbehalten.