



Telefon: 0345/61 38 95 - 0  
 Telefax: 0345/61 38 95 - 29

E-mail: kontakt@grossmannmetall.de  
 www.grossmannmetall.de

CNC-Rohrbiegetechnik

## Anfrage- / Bestellformular

Rundrohrrahmen

Anfrage

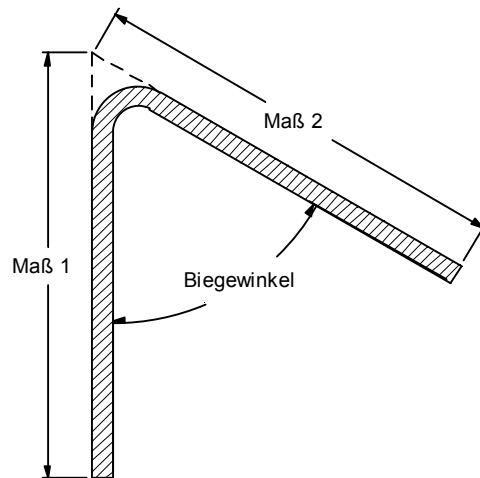
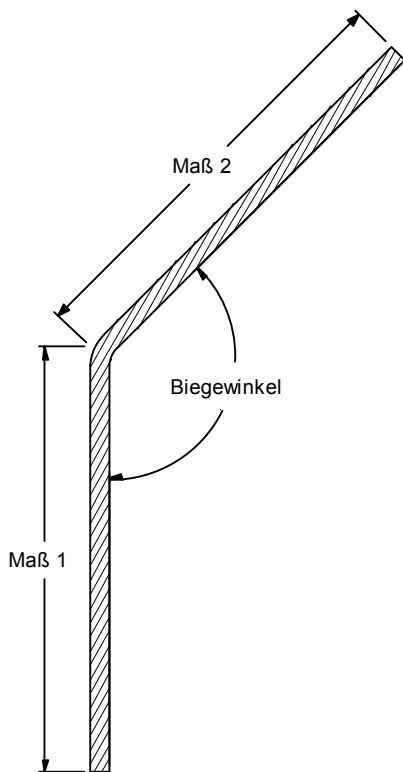
Bestellung

Datum \_\_\_\_\_

## Auftraggeber

Firmenstempel und Ansprechpartner

Herr / Frau \_\_\_\_\_



Maßdaten	Bitte ausfüllen		
Rohr Ø			
Werkstoff			
Oberfläche			
Stückzahl			
Maß 1			
Maß 2			
Biegewinkel			
Nachschleifen <u>Ja</u> / <u>Nein</u>			
Preis			

Versand: Bitte ankreuzen	Abholung <input type="checkbox"/>	Paketsdienst <input type="checkbox"/>	Spedition <input type="checkbox"/>	Kurier <input type="checkbox"/>
--------------------------	-----------------------------------	---------------------------------------	------------------------------------	---------------------------------